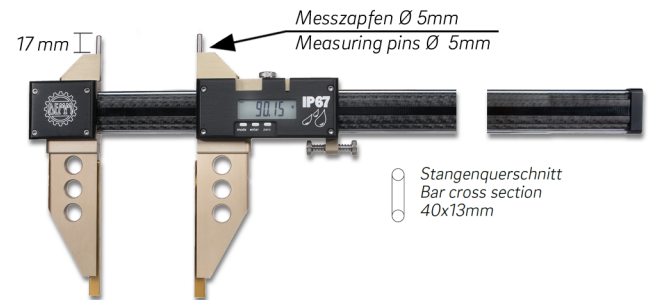


**Digital-Messschieber ARGO BD CARBON im Etui  
mit zylindrischen Messzapfen, ohne Feineinstellung  
1000x150/0,01mm IP67**

**Artikelnummer:** 1851961ip  
**EAN / GTIN:** 4066918071071  
**Herstellernummer:** 00565  
**Warentarifnummer:** 90173000  
**Versandart:** Paketdienst  
**Gewicht:** 1.9kg



## Produktbeschreibung

- Werksnorm
- Schutzart IP67, Sylvac System
- Feststellschraube
- Mit konstanter Messkraft durch Feder
- Sehr verwindungssteifes Carbonprofil 40x13mm
- Führungselemente aus verchromten Stahl
- Messflächen aus rostfreiem Stahl, TIN beschichtet
- Extrem geringes Gewicht
- großes LCD Display

### Lieferung im Etui

#### Funktionen:

- Ein/Aus
- Auto-On bei Bewegung
- mm/inch Umschaltung
- 0-Punkt an jeder Position
- ABS-Funktion (fester 0-Punkt)
- absolutes System
- Preset Funktion ±
- Hold Funktion
- Datenausgang Proximity

## Technische Daten

|                              |                      |
|------------------------------|----------------------|
| <b>Größe:</b>                | 1000x150/0,01mm IP67 |
| <b>Artikelnummer:</b>        | 1851961ip            |
| <b>Marke:</b>                | DEMM                 |
| <b>Herstellernummer:</b>     | 00565                |
| <b>Ablesung:</b>             | 0,01mm / .0005 inch  |
| <b>Datenausgang:</b>         | Proximity            |
| <b>Feineinstellung:</b>      | Ohne                 |
| <b>Führungselemente:</b>     | Chromstahl           |
| <b>Genauigkeit:</b>          | 0,04mm               |
| <b>Messbereich:</b>          | 1000mm / 40 inch     |
| <b>Messflächen:</b>          | rostfreier Stahl TIN |
| <b>Schnabellänge:</b>        | 150mm                |
| <b>Schutzart:</b>            | IP67                 |
| <b>Stange:</b>               | Carbon               |
| <b>Stangenquerschnitt:</b>   | 40x13mm              |
| <b>Zyl. Messzapfen Ø5mm:</b> | Mit                  |
| <b>Gewicht:</b>              | 1,9kg                |