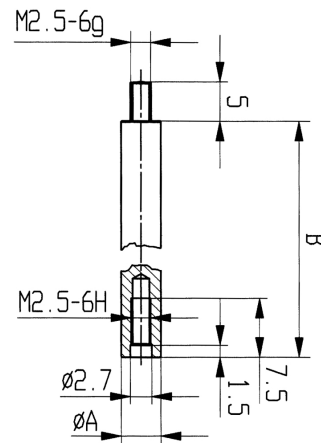


**Tastbolzenverlängerungen
für Messuhren und Feinzeiger
100mm Ø5mm**

Artikelnummer: 1330238
EAN / GTIN: 4066918047175
Herstellernummer: 62502
Warentarifnummer: 90319000
Versandart: Paketdienst
Gewicht: 0.01kg



Produktbeschreibung

- Anschlussgewinde M2,5

1330 1..: Ø 4mm

1330 2..: Ø 5mm

Lieferung einzeln verpackt

Technische Daten

Größe: 100mm Ø5mm
Artikelnummer: 1330238
Marke: KÄFER
Herstellernummer: 62502
Durchmesser: 5mm
Länge: 100mm
Gewicht: 0,01kg