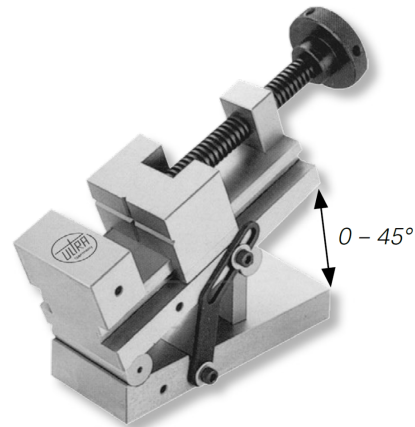


Lehrenschaubstöcke, Gewindespindel
Sinusfunktion Gen. 0,005mm/100mm
70x63mm/ 0-45°

Artikelnummer: 1587101
EAN / GTIN: 4066918060822
Warentarifnummer: 84662098
Versandart: Paketdienst
Gewicht: 5kg



Produktbeschreibung

- Werksnorm
- Genauigkeit 0,005mm / 100mm
- Spezialstahl gehärtet und geschliffen

Lieferung einzeln verpackt

Technische Daten

Größe: 70x63mm/ 0-45°
Artikelnummer: 1587101
Marke: ULTRA
Ausführung: Schwenkbar
B: 63mm
H1: 30mm
H2: 96mm
L: 175mm
M: 70mm
Gewicht: 5kg