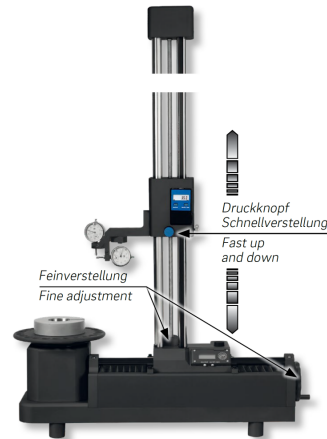


Digital-Werkzeugvoreinstellgerät MERY E

X = 160mm / Z = 320mm SK40

Artikelnummer: 1465101
EAN / GTIN: 4066918055187
Herstellernummer: 30320
Warentarifnummer: 90178090
Versandart: LKW Fracht
Gewicht: 25kg



Produktbeschreibung

- Werksnorm
- Sylvac System
- Zum Messen und Einstellen von Werkzeugen
- Werkzeugaufnahme drehbar
- LCD-Display, Auflösung 0,01mm
- Präzisionsmessuhren (0,01mm) für X- und Z-Achse
- X- und Z-Achse mit Schnellverstellung durch zentralen Druckknopf am Gehäuse
- Feineinstellung mit Handrad
- Standardaufnahme SK 40

Lieferung inkl. Messuhren

Funktion:

- Ein/Aus
- mm/inch Umschaltung
- 0-Punkt an jeder Position
- ± Preset Funktion
- Datenausgang Opto

Anwendung:

- Messen durch berührendes Abtasten der Schneide
- Präzisionsgeführte Taster für X- und Z-Achse
- Präzisionsmessuhren als Nullindikator
- Konstanter Messdruck <1N zum Schutz der Schneide
- Ideal für Bestimmung von Durchmesser und Länge

Technische Daten

| | |
|---------------------------|----------------------------|
| Größe: | X = 160mm / Z = 320mm SK40 |
| Artikelnummer: | 1465101 |
| Marke: | DEMM |
| Herstellernummer: | 30320 |
| Ablesung: | 0,01mm |
| Anwendungsbereich: | X=160mm / Z=320mm |
| Ausführung: | MERY E |
| Belastung: | max. 15Kg |
| Maß H: | 520mm |
| Maß L: | 584mm |
| Werkzeugaufnahme: | SK40 |
| Winkelfehler: | 0,02mm |
| Gewicht: | 25kg |