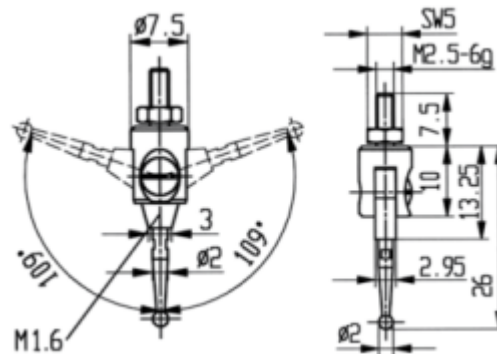


## Messeinsätze für Messuhren Spezialstahl mit Kugel

**Artikelnummer:** 1330611  
**EAN / GTIN:** 4066918047335  
**Herstellernummer:** 62142  
**Warentarifnummer:** 90319000  
**Versandart:** Paketdienst  
**Gewicht:** 0.01kg



### Produktbeschreibung

- Für Messuhren und Feinzeiger
- Anschlussgewinde M2,5

Lieferung einzeln verpackt

### Technische Daten

**Größe:**

**Artikelnummer:** 1330611

**Marke:** KÄFER

**Herstellernummer:** 62142

**Gewicht:** 0,01kg