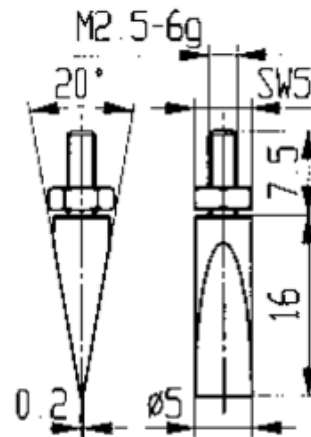


Messeinsätze für Messuhren Spezialstahl mit Kegel 16mm

Artikelnummer: 1330112
EAN / GTIN: 4066918046239
Herstellernummer: 62073
Warentarifnummer: 90319000
Versandart: Paketdienst
Gewicht: 0.01kg



Produktbeschreibung

- Für Messuhren und Feinzeiger
- Anschlussgewinde M2,5

Lieferung einzeln verpackt

Technische Daten

Größe: 16mm
Artikelnummer: 1330112
Marke: KÄFER
Herstellernummer: 62073
Gewicht: 0,01kg