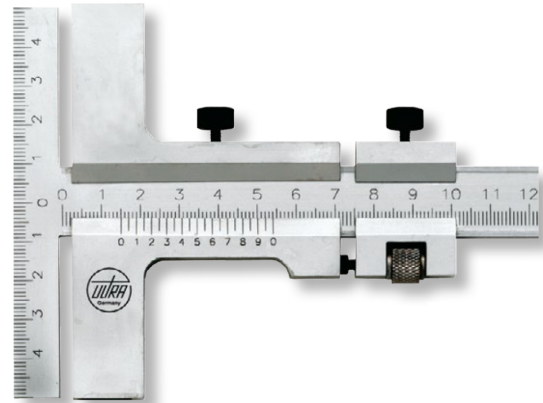


**Anreißmessschieber, Spezialstahl gehärtet, matt  
mit skaliertes Anreißschiene, mit Feineinstellung  
160x100-1/20mm**

**Artikelnummer:** 1912101  
**EAN / GTIN:** 4066918074270  
**Warentarifnummer:** 90172039  
**Versandart:** Paketdienst  
**Gewicht:** 0.28kg



### Produktbeschreibung

- Werksnorm
- Feineinstellung und Feststellschraube
- Spezialstahl, gehärtet
- Ableseteile mattverchromt

**Lieferung einzeln verpackt**

### Technische Daten

**Größe:** 160x100-1/20mm  
**Artikelnummer:** 1912101  
**Marke:** ULTRA  
**Ableseteile:** mattverchromt  
**Ablesung:** 1/20mm  
**Anreißschiene:** 100mm  
**Feststellschraube:** Ja  
**Material Spezialstahl:** gehärtet  
**Messbereich:** 160mm  
**Gewicht:** 0,28kg