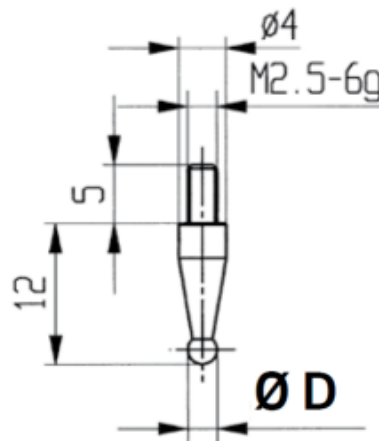


Messeinsätze für Messuhren Spezialstahl mit Kugel Ø5,5mm

Artikelnummer: 1330110-5,5
EAN / GTIN: 4066918046116
Herstellernummer: 62043
Warentarifnummer: 90319000
Versandart: Paketdienst
Gewicht: 0.01kg



Produktbeschreibung

- Für Messuhren und Feinzeiger
- Anschlussgewinde M2,5

Lieferung einzeln verpackt

Technische Daten

Größe: Ø5,5mm
Artikelnummer: 1330110-5,5
Marke: KÄFER
Herstellernummer: 62043
Durchmesser: 5,5mm
Gewicht: 0,01kg