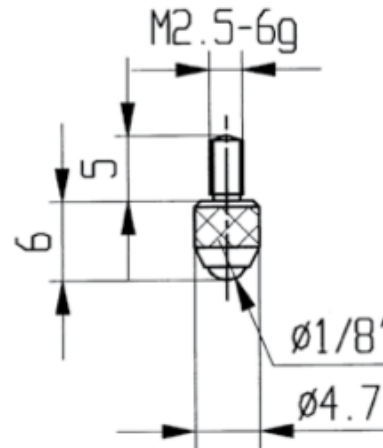


Messeinsätze für Messuhren Hartmetall mit Kugel Ø1,5mm

Artikelnummer: 1330210-1,5
EAN / GTIN: 4066918046857
Herstellernummer: 62066
Warentarifnummer: 90319000
Versandart: Paketdienst
Gewicht: 0.01kg



Produktbeschreibung

- Für Messuhren und Feinzeiger
- Anschlussgewinde M2,5

Lieferung einzeln verpackt

Technische Daten

Größe: Ø1,5mm
Artikelnummer: 1330210-1,5
Marke: KÄFER
Herstellernummer: 62066
Gewicht: 0,01kg