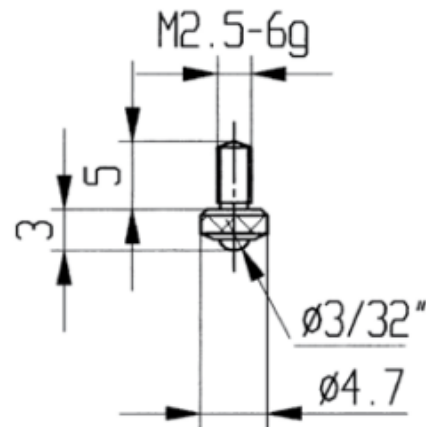


Messeinsätze für Messuhren Hartmetall mit Halbkugel Ø4,7mm

Artikelnummer: 1330215
EAN / GTIN: 4066918046970
Herstellernummer: 62082
Warentarifnummer: 90319000
Versandart: Paketdienst
Gewicht: 0.01kg



Produktbeschreibung

- Für Messuhren und Feinzeiger
- Anschlussgewinde M2,5

Lieferung einzeln verpackt

Technische Daten

Größe: Ø4,7mm
Artikelnummer: 1330215
Marke: KÄFER
Herstellernummer: 62082
Gewicht: 0,01kg