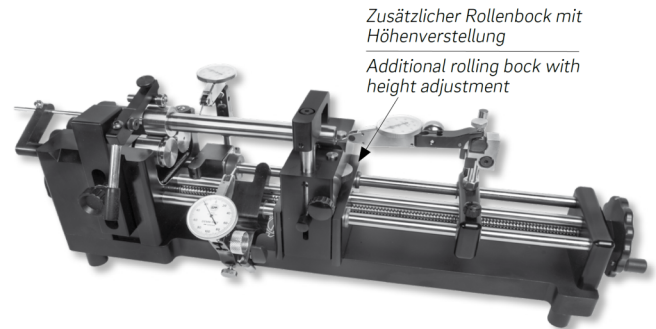


**Rundlaufprüfgeräte SIMMY LDS-R
mit Rollen, Rundlaufgenauigkeit 0,002mm
Ø1,5-50/570/700x118x140mm**

Artikelnummer: 1559525
EAN / GTIN: 4066918059932
Herstellernummer: 00883
Warentarifnummer: 90318080
Versandart: Paketdienst
Gewicht: 10.8kg



Produktbeschreibung

- Werksnorm
- zur Rundlauf- und Planschlagprüfung
- Rundlaufgenauigkeit 0,002mm
- Präzisionsrollen Ø30mm mit Einstich aus gehärtetem Stahl
- Antrieb durch seitliches Handrad
- Gehäuse aus eloxiertem Aluminium
- Wellen zur Stativführung aus hartverchromtem Stahl
- Niederhalter für Werkstücke federbelastet
- Werkstückanschlag, längen- und höhenverstellbar
- 2 Stative für Fühlhebelmessgeräte, Aufnahmebohrung Ø 8mm

1559 511 - 1559 516: Zusätzlicher Rollenbock, ohne Höhenverstellung

1559 521 - 1559 526: Zusätzlicher Rollenbock, mit Höhenverstellung

Lieferung einzeln verpackt ohne Fühlhebelmessgeräte

Technische Daten

Größe:	Ø1,5-50/570/700x118x140mm
Artikelnummer:	1559525
Marke:	DEMM
Herstellernummer:	00883
Größe:	700x118x140mm
Höhenverstellung:	Mit
Werkstück-Ø:	1,5-50mm
Gewicht:	10,8kg