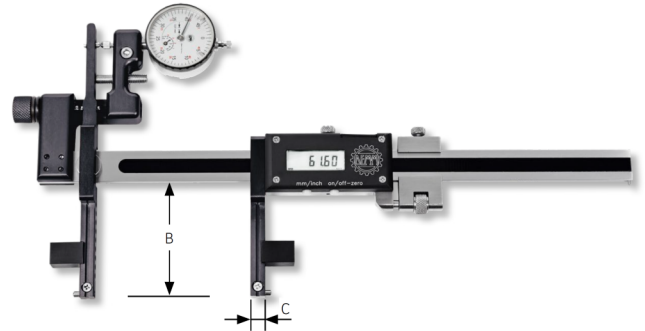


**Digital-Universalvergleichsmessgeräte im Etui
DIGI BASCOM für Innen- und Außenmessungen
20-200 / 0-138mm**

Artikelnummer: 1399501
EAN / GTIN: 4066918053183
Herstellernummer: 11062
Warentarifnummer: 90318020
Versandart: Paketdienst
Gewicht: 0.6kg



Produktbeschreibung

- Werksnorm
- Schutzart IP54, Sylvac System
- Stange aus rostfreiem Stahl gehärtet, Führungselemente aus Aluminium
- großes LCD-Display, Ablesung 0,01mm
- Feststellschraube und Feineinstellung
- Messrichtungsumkehr
- Messkraft stufenlos einstellbar
- Messeinsätze auswechselbar
- Messuhrablesung 0,01mm
- Toleranzmarken einstellbar
- Tiefenanschlag im 5mm Raster verstellbar

Lieferung im Etui inkl. Messuhr, Messeinsätze mit Kugel Ø 3mm, Messtiefenanschlag und Messarmen (Paar)

Funktionen:

- Ein/Aus
- mm/inch Umschaltung
- O-Punkt an jeder Position
- Preset Funktion ±
- Hold Funktion
- Datenausgang Opto

Anwendungen:

- Prüfen von Innen- und Außenmaßen, mit Sondermesseinsätzen auch in Nuten und Einstichen
- Alle Standard- Taster mit Gewinde M2,5 oder Schaft Ø 3,5mm können montiert werden
- Gewindemessung mit Gewindeflankeneinsätzen Schaft Ø 3,5mm Nr. 2048 5.. / 2048 6..
- Verzahnungsmessung mit Messkugeln im Halter Nr. 2050 3.. und Adapterbolzen Nr. 1390311

Handhabung:

- Das Messgerät wird z.B. mit einem Einstellring Ø 50mm voreingestellt in dem die Digitalanzeige mit Preset auf 50mm eingestellt wird und die Messuhr auf den Wert 0 (Umkehrpunkt!).
- Durch Verfahren des rechten Schiebers kann nun jeder beliebige Messwert innerhalb des gesamten Messbereichs über die Digitalanzeige eingestellt werden.
- Die Abweichung des Werkstücks zum eingestellten Wert (Digitalanzeige) wird an der Messuhr in 1/100mm abgelesen (Umkehrpunkt!).

Vorteil:

- Ein Einstellmeister reicht aus, um das Gerät, innerhalb des Messbereiches, auf ein beliebiges Werkstückmaß voreinzustellen.

Technische Daten

Größe:	20-200 / 0-138mm
Artikelnummer:	1399501
Marke:	DEMM
Herstellernummer:	11062
Ablesung:	0,01mm
Aufnahme:	Ø 8mm
Fehler max.:	0,02mm
Maß B:	55mm
Maß C:	8x10mm
Messbereich außen:	0-138mm / 0-5,5 inch
Messbereich innen:	20-200mm / 1-8 inch
Stangenquerschnitt:	18x4mm
Gewicht:	0,6kg