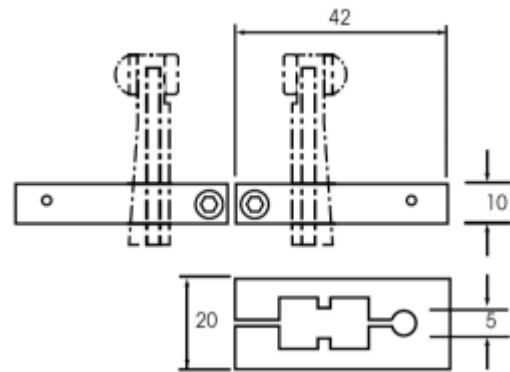


Tiefenanschläge (Paar)
für BOWERS Universalvergleichsmessgeräte TGU
40x20x10mm

Artikelnummer: 1398261
EAN / GTIN: 5051102050917
Herstellernummer: TGUA010
Warentarifnummer: 90178090
Versandart: Paketdienst
Gewicht: 0.9kg



Produktbeschreibung

- Spezialstahl gehärtet

Lieferung paarweise verpackt

! Andere Tastertypen, Gewindeflankeneinsätze und Sonderanfertigungen auf [Anfrage](#).

Technische Daten

Größe: 40x20x10mm
Artikelnummer: 1398261
Marke: BOWERS
Herstellernummer: TGUA010
Einspannschaft: Ø 5mm
Größe: 40x20x10mm
Material: Stahl gehärtet
Typ: Tiefenanschlag
Gewicht: 0,9kg