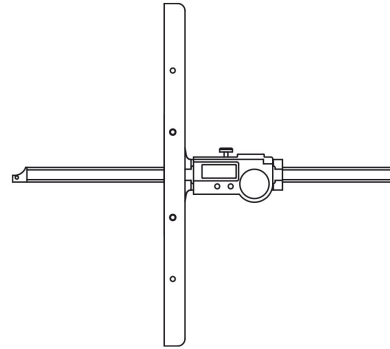


**Messbrücken ULTRA active rostfreier Stahl gehärtet
für Messschieber Nr. 6852 1., 6852 11., 6852 12., 6852 13.
300mm**

Artikelnummer: 6852191
EAN / GTIN: 4066918103017
Warentarifnummer: 90173000
Versandart: Paketdienst
Gewicht: 0.75kg



Produktbeschreibung

Lieferung einzeln verpackt

Technische Daten

Größe: 300mm
Artikelnummer: 6852191
Marke: ULTRA
Brückenlänge: 300mm
Material rostfreier Stahl: gehärtet
Gewicht: 0,75kg