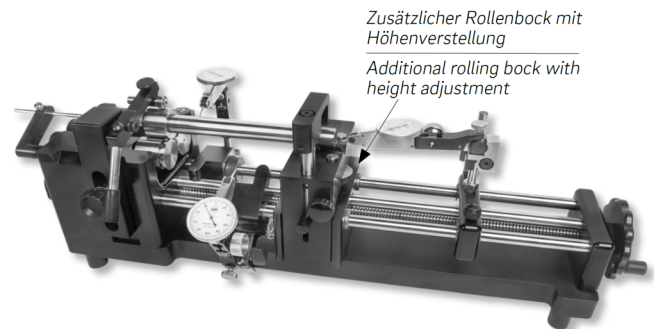


**Rundlaufprüfgeräte SIMMY LDS-R
mit Rollen, Rundlaufgenauigkeit 0,002mm
Ø10-100/370/500x118x140mm**

Artikelnummer: 1559524
EAN / GTIN: 4066918059925
Herstellernummer: 00642
Warentarifnummer: 90318080
Versandart: Paketdienst
Gewicht: 9.5kg



Produktbeschreibung

- Werksnorm
- zur Rundlauf- und Planschlagprüfung
- Rundlaufgenauigkeit 0,002mm
- Präzisionsrollen Ø30mm mit Einstich aus gehärtetem Stahl
- Antrieb durch seitliches Handrad
- Gehäuse aus eloxiertem Aluminium
- Wellen zur Stativführung aus hartverchromtem Stahl
- Niederhalter für Werkstücke federbelastet
- Werkstückanschlag, längen- und höhenverstellbar
- 2 Stative für Fühlhebelmessgeräte, Aufnahmebohrung Ø 8mm

1559 511 - 1559 516: Zusätzlicher Rollenbock, ohne Höhenverstellung

1559 521 - 1559 526: Zusätzlicher Rollenbock, mit Höhenverstellung

Lieferung einzeln verpackt ohne Fühlhebelmessgeräte

Technische Daten

| | |
|--------------------------|---------------------------|
| Größe: | Ø10-100/370/500x118x140mm |
| Artikelnummer: | 1559524 |
| Marke: | DEMM |
| Herstellernummer: | 00642 |
| Größe: | 500x118x140mm |
| Höhenverstellung: | Mit |
| Werkstück-Ø: | 10-100mm |
| Gewicht: | 9,5kg |