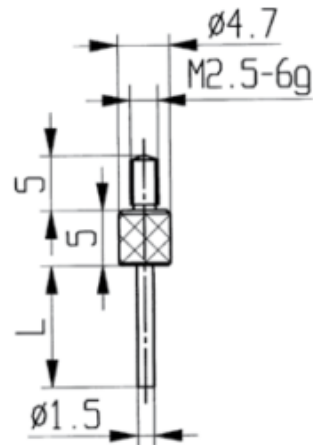


Messeinsätze für Messuhren Spezialstahl mit dünnem Messzapfen 50mm

Artikelnummer: 1330106-50
EAN / GTIN: 4066918045843
Herstellernummer: 62089
Warentarifnummer: 90319000
Versandart: Paketdienst
Gewicht: 0.01kg



Produktbeschreibung

- Für Messuhren und Feinzeiger
- Anschlussgewinde M2,5

Lieferung einzeln verpackt

Technische Daten

Größe: 50mm
Artikelnummer: 1330106-50
Marke: KÄFER
Herstellernummer: 62089
Länge: 50mm
Gewicht: 0,01kg