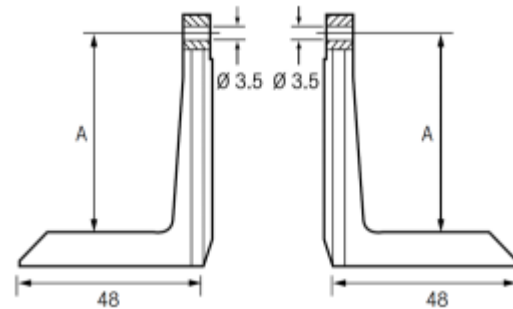


**Messarme (Paar)**  
**für BOWERS Universalvergleichsmessgeräte TGU**  
**50mm / Ø 3,5mm**

**Artikelnummer:** 1398253  
**EAN / GTIN:** 5051102057558  
**Herstellernummer:** TGUA006  
**Warentarifnummer:** 90178090  
**Versandart:** Paketdienst  
**Gewicht:** 0.1kg



### Produktbeschreibung

- Spezialstahl gehärtet

**Lieferung paarweise verpackt**

**! Andere Tastertypen, Gewindeflankeneinsätze und Sonderanfertigungen auf [Anfrage](#).**

### Technische Daten

**Größe:** 50mm / Ø 3,5mm  
**Artikelnummer:** 1398253  
**Marke:** BOWERS  
**Herstellernummer:** TGUA006  
**Einspannschaft:** Ø 3,5mm  
**Größe:** 50mm  
**Material:** Stahl gehärtet  
**Typ:** Messarme  
**Gewicht:** 0,1kg