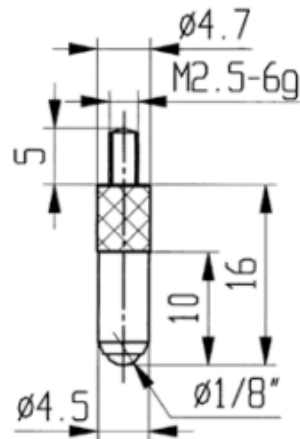


## Messeinsätze für Messuhren Spezialstahl mit Halbkugel 16mm

**Artikelnummer:** 1330108  
**EAN / GTIN:** 4066918045911  
**Herstellernummer:** 62015  
**Warentarifnummer:** 90319000  
**Versandart:** Paketdienst  
**Gewicht:** 0.01kg



### Produktbeschreibung

- Für Messuhren und Feinzeiger
- Anschlussgewinde M2,5

**Lieferung einzeln verpackt**

### Technische Daten

**Größe:** 16mm  
**Artikelnummer:** 1330108  
**Marke:** KÄFER  
**Herstellernummer:** 62015  
**Länge:** 16mm  
**Gewicht:** 0,01kg