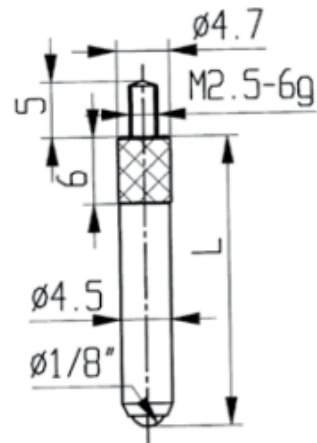


Messeinsätze für Messuhren Spezialstahl mit Halbkugel 10mm

Artikelnummer: 1330109-10
EAN / GTIN: 4066918045935
Herstellernummer: 62090
Warentarifnummer: 90319000
Versandart: Paketdienst
Gewicht: 0.01kg



Produktbeschreibung

- Für Messuhren und Feinzeiger
- Anschlussgewinde M2,5

Lieferung einzeln verpackt

Technische Daten

Größe: 10mm
Artikelnummer: 1330109-10
Marke: KÄFER
Herstellernummer: 62090
Länge: 10mm
Gewicht: 0,01kg