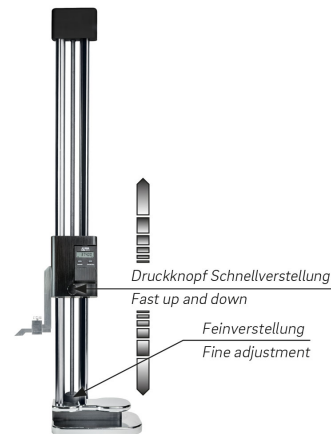


Digital-Höhenmess- und Anreißgeräte RDCT im Etui
Doppelsäule, mit Fein- und Schnellverstellung
1000/0,01mm IP54

Artikelnummer: 1808103
EAN / GTIN: 4066918069221
Herstellernummer: 40002
Warentarifnummer: 90172039
Versandart: LKW Fracht
Gewicht: 13kg



Produktbeschreibung

- Werksnorm
- Schutzart IP54, Sylvac System
- Gussfuß, runde Säulen aus rostfreiem Stahl gehärtet
- Schnellverstellung durch zentralen Druckknopf am Gehäuse
- Feinverstellung durch drehbare, zentrale Gewindespindel (Stellmutter bleibt immer an der gleichen, günstigen Position an der Fußoberfläche)
- großes LCD Display
- Anreißnadel Stahl gehärtet

Lieferung im Etui

Funktionen:

- Ein/Aus
- mm/inch Umschaltung
- O-Punkt an jeder Position
- Preset Funktion ±
- Hold Funktion
- Datenausgang Opto

Technische Daten

Größe:	1000/0,01mm IP54
Artikelnummer:	1808103
Marke:	DEMM
Herstellernummer:	40002
Ablesung:	0,01mm / .0005 inch
Datenausgang:	Opto
Fuß:	117x204mm
Genauigkeit:	0,04mm
Material Fuß:	Guss
Messbereich:	1000mm / 40 inch
Rechtwinkligkeit:	0,08mm
Schutzart:	IP54
Säulen:	Ø 20mm
Gewicht:	13kg