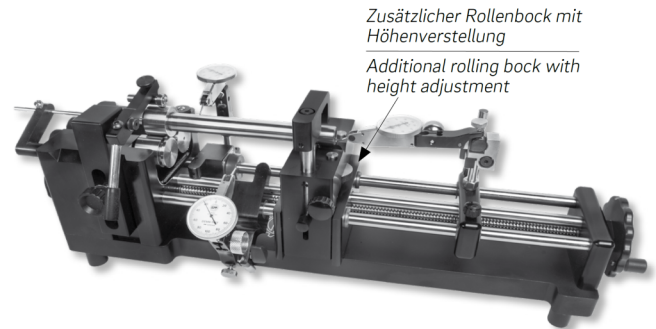


**Rundlaufprüfgeräte SIMMY DS-R
mit Rollen, Rundlaufgenauigkeit 0,002mm
Ø10-100/220/350x118x140mm**

Artikelnummer: 1559522
EAN / GTIN: 4066918059901
Herstellernummer: 00641
Warentarifnummer: 90318080
Versandart: Paketdienst
Gewicht: 9kg



Produktbeschreibung

- Werksnorm
- zur Rundlauf- und Planschlagprüfung
- Rundlaufgenauigkeit 0,002mm
- Präzisionsrollen Ø30mm mit Einstich aus gehärtetem Stahl
- Antrieb durch seitliches Handrad
- Gehäuse aus eloxiertem Aluminium
- Wellen zur Stativführung aus hartverchromtem Stahl
- Niederhalter für Werkstücke federbelastet
- Werkstückanschlag, längen- und höhenverstellbar
- 2 Stative für Fühlhebelmessgeräte, Aufnahmebohrung Ø 8mm

1559 511 - 1559 516: Zusätzlicher Rollenbock, ohne Höhenverstellung

1559 521 - 1559 526: Zusätzlicher Rollenbock, mit Höhenverstellung

Lieferung einzeln verpackt ohne Fühlhebelmessgeräte

Technische Daten

Größe: Ø10-100/220/350x118x140mm

Artikelnummer: 1559522

Marke: DEMM

Herstellernummer: 00641

Größe: 350x118x140mm

Höhenverstellung: Mit

Werkstück-Ø: 10-100mm

Gewicht: 9kg