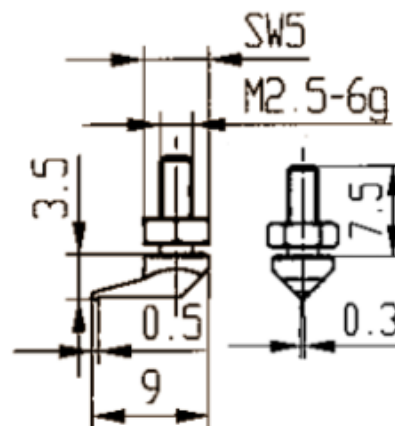


Messeinsätze für Messuhren Spezialstahl mit Kegel

Artikelnummer: 1330151
EAN / GTIN: 4066918046635
Herstellernummer: 62171
Warentarifnummer: 90319000
Versandart: Paketdienst
Gewicht: 0.01kg



Produktbeschreibung

- Für Messuhren und Feinzeiger
- Anschlussgewinde M2,5

Lieferung einzeln verpackt

Technische Daten

Größe:

Artikelnummer: 1330151

Marke: KÄFER

Herstellernummer: 62171

Gewicht: 0,01kg