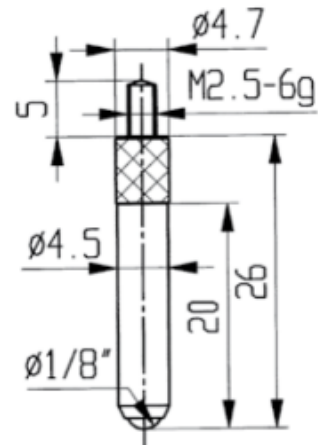


Messeinsätze für Messuhren Spezialstahl mit Halbkugel

26mm

Artikelnummer: 1330109
EAN / GTIN: 4066918045928
Herstellernummer: 62019
Warentarifnummer: 90319000
Versandart: Paketdienst
Gewicht: 0.01kg



Produktbeschreibung

- Für Messuhren und Feinzeiger
- Anschlussgewinde M2,5

Lieferung einzeln verpackt

Technische Daten

Größe: 26mm
Artikelnummer: 1330109
Marke: KÄFER
Herstellernummer: 62019
Länge: 26mm
Gewicht: 0,01kg