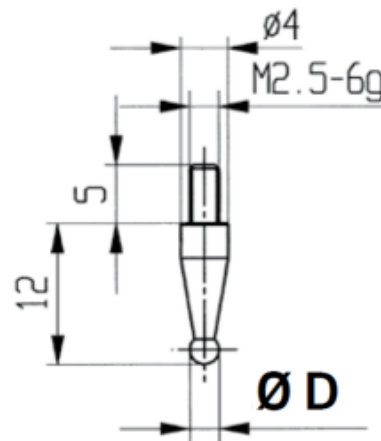


## Messeinsätze für Messuhren Spezialstahl mit Kugel Ø5mm

**Artikelnummer:** 1330110-5  
**EAN / GTIN:** 4066918046109  
**Herstellernummer:** 62042  
**Warentarifnummer:** 90319000  
**Versandart:** Paketdienst  
**Gewicht:** 0.01kg



### Produktbeschreibung

- Für Messuhren und Feinzeiger
- Anschlussgewinde M2,5

**Lieferung einzeln verpackt**

### Technische Daten

**Größe:** Ø5mm  
**Artikelnummer:** 1330110-5  
**Marke:** KÄFER  
**Herstellernummer:** 62042  
**Durchmesser:** 5mm  
**Gewicht:** 0,01kg