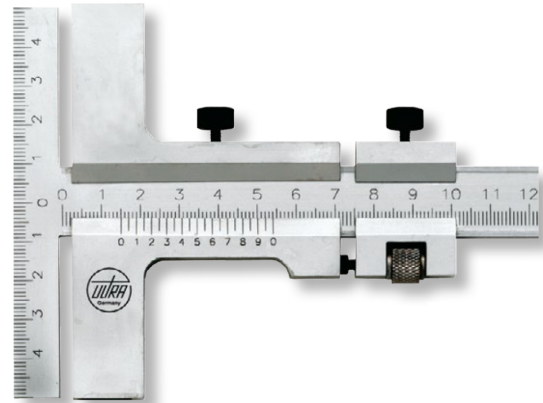


**Anreißmessschieber, Spezialstahl gehärtet, matt  
mit skaliertes Anreißschiene, mit Feineinstellung  
250x140-1/20mm**

**Artikelnummer:** 1912102  
**EAN / GTIN:** 4066918074287  
**Warentarifnummer:** 90172039  
**Versandart:** Paketdienst  
**Gewicht:** 0.35kg



## Produktbeschreibung

- Werksnorm
- Feineinstellung und Feststellschraube
- Spezialstahl, gehärtet
- Ableseteile mattverchromt

**Lieferung einzeln verpackt**

## Technische Daten

**Größe:** 250x140-1/20mm  
**Artikelnummer:** 1912102  
**Marke:** ULTRA  
**Ableseteile:** mattverchromt  
**Ablesung:** 1/20mm  
**Anreißschiene:** 140mm  
**Feststellschraube:** Ja  
**Material Spezialstahl:** gehärtet  
**Messbereich:** 250mm  
**Gewicht:** 0,35kg