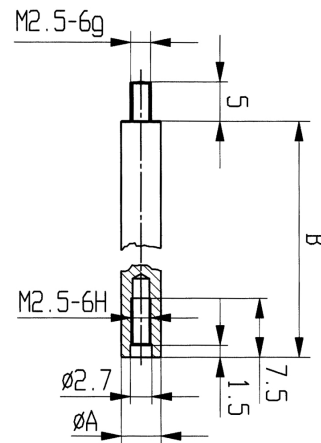


Tastbolzenverlängerungen für Messuhren und Feinzeiger 50mm Ø5mm

Artikelnummer: 1330228
EAN / GTIN: 4066918047076
Herstellernummer: 62529
Warentarifnummer: 90319000
Versandart: Paketdienst
Gewicht: 0.01kg



Produktbeschreibung

- Anschlussgewinde M2,5

1330 1..: Ø 4mm

1330 2..: Ø 5mm

Lieferung einzeln verpackt

Technische Daten

Größe: 50mm Ø5mm
Artikelnummer: 1330228
Marke: KÄFER
Herstellernummer: 62529
Durchmesser: 5mm
Länge: 50mm
Gewicht: 0,01kg