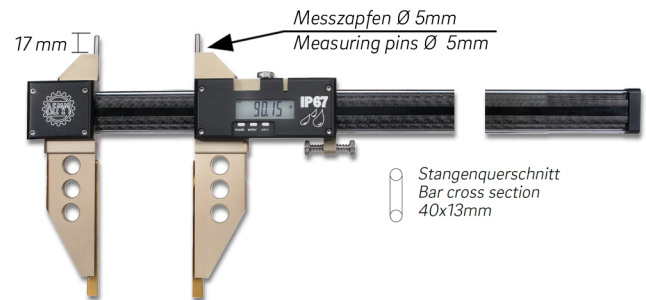


**Digital-Messschieber ARGO BD CARBON im Etui
mit zylindrischen Messzapfen, ohne Feineinstellung
800x150/0,01mm IP67**

Artikelnummer: 1851960ip
EAN / GTIN: 4066918071064
Herstellernummer: 00619
Warentarifnummer: 90173000
Versandart: Paketdienst
Gewicht: 1.7kg



Produktbeschreibung

- Werksnorm
- Schutzart IP67, Sylvac System
- Feststellschraube
- Mit konstanter Messkraft durch Feder
- Sehr verwindungssteifes Carbonprofil 40x13mm
- Führungselemente aus verchromten Stahl
- Messflächen aus rostfreiem Stahl, TIN beschichtet
- Extrem geringes Gewicht
- großes LCD Display

Lieferung im Etui

Funktionen:

- Ein/Aus
- Auto-On bei Bewegung
- mm/inch Umschaltung
- 0-Punkt an jeder Position
- ABS-Funktion (fester 0-Punkt)
- absolutes System
- Preset Funktion ±
- Hold Funktion
- Datenausgang Proximity

Technische Daten

Größe:	800x150/0,01mm IP67
Artikelnummer:	1851960ip
Marke:	DEMM
Herstellernummer:	00619
Ablesung:	0,01mm / .0005 inch
Datenausgang:	Proximity
Feineinstellung:	Ohne
Führungselemente:	Chromstahl
Genauigkeit:	0,04mm
Messbereich:	800mm / 32 inch
Messflächen:	rostfreier Stahl TIN
Schnabellänge:	150mm
Schutzart:	IP67
Stange:	Carbon
Stangenquerschnitt:	40x13mm
Zyl. Messzapfen Ø5mm:	Mit
Gewicht:	1,7kg