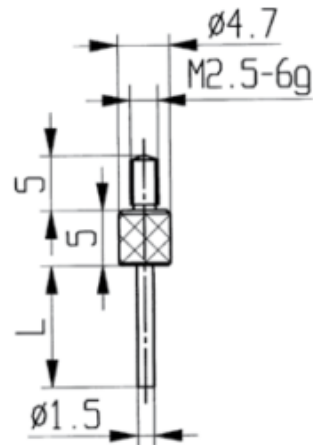


## Messeinsätze für Messuhren Spezialstahl mit dünnem Messzapfen 40mm

**Artikelnummer:** 1330106-40  
**EAN / GTIN:** 4066918045836  
**Herstellernummer:** 62088  
**Warentarifnummer:** 90319000  
**Versandart:** Paketdienst  
**Gewicht:** 0.01kg



### Produktbeschreibung

- Für Messuhren und Feinzeiger
- Anschlussgewinde M2,5

**Lieferung einzeln verpackt**

### Technische Daten

**Größe:** 40mm  
**Artikelnummer:** 1330106-40  
**Marke:** KÄFER  
**Herstellernummer:** 62088  
**Länge:** 40mm  
**Gewicht:** 0,01kg