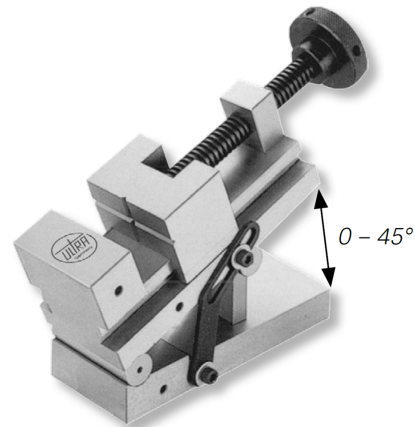


**Lehenschraubstöcke, Gewindespindel**  
**Sinusfunktion Gen. 0,005mm/100mm**  
**75x73mm/ 0-45°**

**Artikelnummer:** 1587102  
**EAN / GTIN:** 4066918060839  
**Warentarifnummer:** 84662098  
**Versandart:** Paketdienst  
**Gewicht:** 7kg



## Produktbeschreibung

- Werksnorm
- mit prismatischen Messflächen
- Genauigkeit 0,005mm / 100mm
- Spezialstahl gehärtet und geschliffen

**Lieferung einzeln verpackt**

## Technische Daten

**Größe:** 75x73mm/ 0-45°  
**Artikelnummer:** 1587102  
**Marke:** ULTRA  
**Ausführung:** Schwenkbar  
**B:** 73mm  
**H1:** 30mm  
**H2:** 103mm  
**L:** 180mm  
**M:** 75mm  
**Gewicht:** 7kg