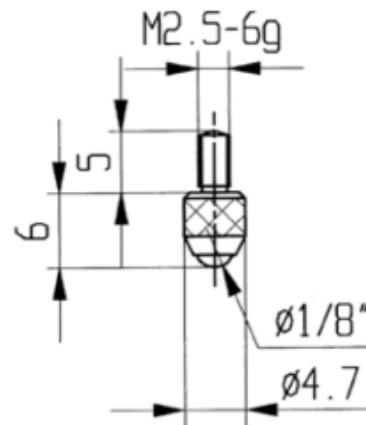


## Messeinsätze für Messuhren Keramik mit Halbkugel

**Artikelnummer:** 1330501  
**EAN / GTIN:** 4066918047281  
**Herstellernummer:** 62169  
**Warentarifnummer:** 90319000  
**Versandart:** Paketdienst  
**Gewicht:** 0.01kg



### Produktbeschreibung

- Für Messuhren und Feinzeiger
- Anschlussgewinde M2,5

**Lieferung einzeln verpackt**

### Technische Daten

**Größe:**

**Artikelnummer:** 1330501

**Marke:** KÄFER

**Herstellernummer:** 62169

**Gewicht:** 0,01kg