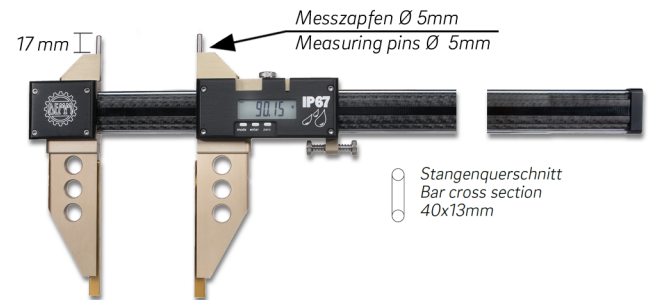


**Digital-Messschieber ARGO BD CARBON im Etui**  
**mit zylindrischen Messzapfen, ohne Feineinstellung**  
**1000x200/0,01mm IP67**

**Artikelnummer:** 1851962ip  
**EAN / GTIN:** 4066918071088  
**Herstellernummer:** 00566  
**Warentarifnummer:** 90173000  
**Versandart:** Paketdienst  
**Gewicht:** 2.03kg



## Produktbeschreibung

- Werksnorm
- Schutzart IP67, Sylvac System
- Feststellschraube
- Mit konstanter Messkraft durch Feder
- Sehr verwindungssteifes Carbonprofil 40x13mm
- Führungselemente aus verchromten Stahl
- Messflächen aus rostfreiem Stahl, TIN beschichtet
- Extrem geringes Gewicht
- großes LCD Display

### Lieferung im Etui

#### Funktionen:

- Ein/Aus
- Auto-On bei Bewegung
- mm/inch Umschaltung
- 0-Punkt an jeder Position
- ABS-Funktion (fester 0-Punkt)
- absolutes System
- Preset Funktion ±
- Hold Funktion
- Datenausgang Proximity

## Technische Daten

<b>Größe:</b>	1000x200/0,01mm IP67
<b>Artikelnummer:</b>	1851962ip
<b>Marke:</b>	DEMM
<b>Herstellernummer:</b>	00566
<b>Ablesung:</b>	0,01mm / .0005 inch
<b>Datenausgang:</b>	Proximity
<b>Feineinstellung:</b>	Ohne
<b>Führungselemente:</b>	Chromstahl
<b>Genauigkeit:</b>	0,04mm
<b>Messbereich:</b>	1000mm / 40 inch
<b>Messflächen:</b>	rostfreier Stahl TIN
<b>Schnabellänge:</b>	200mm
<b>Schutzart:</b>	IP67
<b>Stange:</b>	Carbon
<b>Stangenquerschnitt:</b>	40x13mm
<b>Zyl. Messzapfen Ø5mm:</b>	Mit
<b>Gewicht:</b>	2,03kg