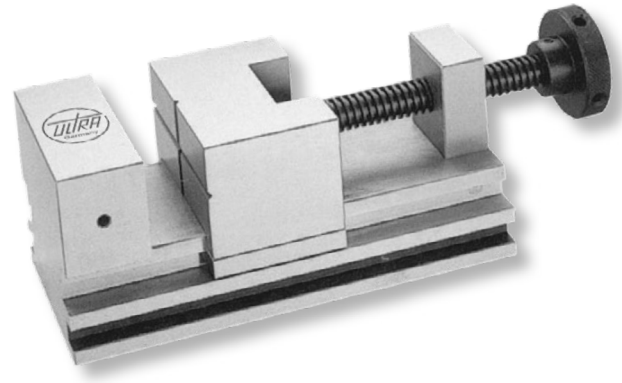


Lehenschraubstöcke, Gewindespindel

Gen. 0,005mm/100mm

80x70mm

Artikelnummer: 1586102
EAN / GTIN: 4066918060754
Warentarifnummer: 84662098
Versandart: Paketdienst
Gewicht: 3.6kg



Produktbeschreibung

- Werksnorm
- Genauigkeit 0,005mm / 100mm
- Spezialstahl gehärtet und geschliffen
- 4-seitige Werkstückbearbeitung

Lieferung einzeln verpackt

Technische Daten

Größe: 80x70mm
Artikelnummer: 1586102
Marke: ULTRA
B: 70mm
H1: 30mm
H2: 62mm
L: 160mm
M: 80mm
Gewicht: 3,6kg