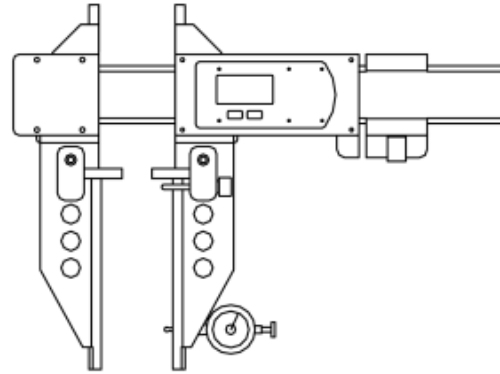


**Schnäbel mit Messuhraufnahme Ø 8mm
für Digital-Messschieber ZEUS CARBON Nr. 1851 7..
150mm**

Artikelnummer: 1851754
EAN / GTIN: 4066918070562
Herstellernummer: 30993 BPC 150mm
Warentarifnummer: 90173000
Versandart: Paketdienst
Gewicht: 0.3kg



*Schnabel mit Messuhraufnahme Ø 8mm
Jaw with dial gauge hole Ø 8mm*

Produktbeschreibung

Lieferung einzeln verpackt

Technische Daten

Größe: 150mm
Artikelnummer: 1851754
Marke: DEMM
Herstellernummer: 30993 BPC 150mm
Länge: 150mm
Messuhraufnahme: Ø 8mm
Typ: Schnabel
Gewicht: 0,3kg