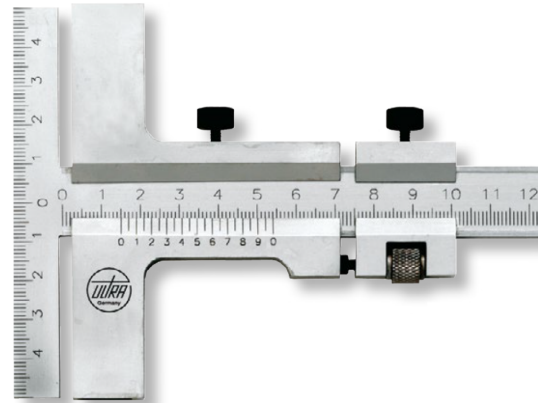


**Anreißmessschieber, Spezialstahl gehärtet, matt
mit skaliertes Anreißschiene, mit Feineinstellung
500x160-1/20mm**

Artikelnummer: 1912105
EAN / GTIN: 4066918074300
Warentarifnummer: 90172039
Versandart: Paketdienst
Gewicht: 0.67kg



Produktbeschreibung

- Werksnorm
- Feineinstellung und Feststellschraube
- Spezialstahl, gehärtet
- Ableseteile mattverchromt

Lieferung einzeln verpackt

Technische Daten

Größe: 500x160-1/20mm
Artikelnummer: 1912105
Marke: ULTRA
Ableseteile: mattverchromt
Ablesung: 1/20mm
Anreißschiene: 160mm
Feststellschraube: Ja
Material Spezialstahl: gehärtet
Messbereich: 500mm
Gewicht: 0,67kg