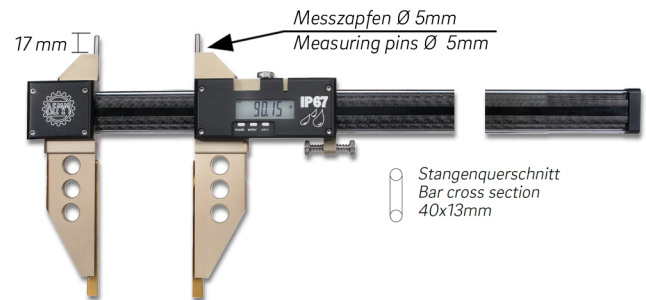


Digital-Messschieber ARGO BD CARBON im Etui
mit zylindrischen Messzapfen, ohne Feineinstellung
1500x200/0,01mm IP67

Artikelnummer: 1851964ip
EAN / GTIN: 4066918071101
Herstellernummer: 00568
Warentarifnummer: 90173000
Versandart: LKW Fracht
Gewicht: 2.38kg



Produktbeschreibung

- Werksnorm
- Schutzart IP67, Sylvac System
- Feststellschraube
- Mit konstanter Messkraft durch Feder
- Sehr verwindungssteifes Carbonprofil 40x13mm
- Führungselemente aus verchromten Stahl
- Messflächen aus rostfreiem Stahl, TIN beschichtet
- Extrem geringes Gewicht
- großes LCD Display

Lieferung im Etui

Funktionen:

- Ein/Aus
- Auto-On bei Bewegung
- mm/inch Umschaltung
- 0-Punkt an jeder Position
- ABS-Funktion (fester 0-Punkt)
- absolutes System
- Preset Funktion ±
- Hold Funktion
- Datenausgang Proximity

Technische Daten

Größe:	1500x200/0,01mm IP67
Artikelnummer:	1851964ip
Marke:	DEMM
Herstellernummer:	00568
Ablesung:	0,01mm / .0005 inch
Datenausgang:	Proximity
Feineinstellung:	Ohne
Führungselemente:	Chromstahl
Genauigkeit:	0,05mm
Messbereich:	1500mm / 60 inch
Messflächen:	rostfreier Stahl TIN
Schnabellänge:	200mm
Schutzart:	IP67
Stange:	Carbon
Stangenquerschnitt:	40x13mm
Zyl. Messzapfen Ø5mm:	Mit
Gewicht:	2,38kg