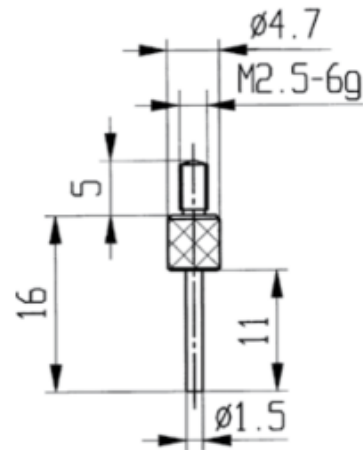


Messeinsätze für Messuhren Hartmetall mit dünnem Messzapfen Ø1,5mm

Artikelnummer: 1330206
EAN / GTIN: 4066918046819
Herstellernummer: 62013
Warentarifnummer: 90319000
Versandart: Paketdienst
Gewicht: 0.01kg



Produktbeschreibung

- Für Messuhren und Feinzeiger
- Anschlussgewinde M2,5

Lieferung einzeln verpackt

Technische Daten

Größe: Ø1,5mm
Artikelnummer: 1330206
Marke: KÄFER
Herstellernummer: 62013
Gewicht: 0,01kg