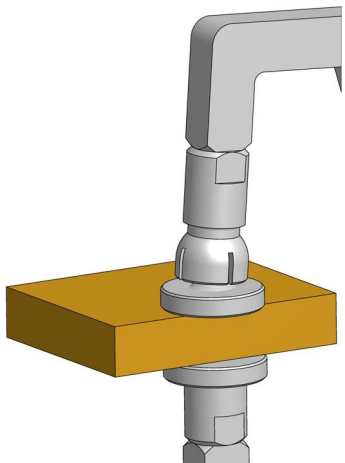
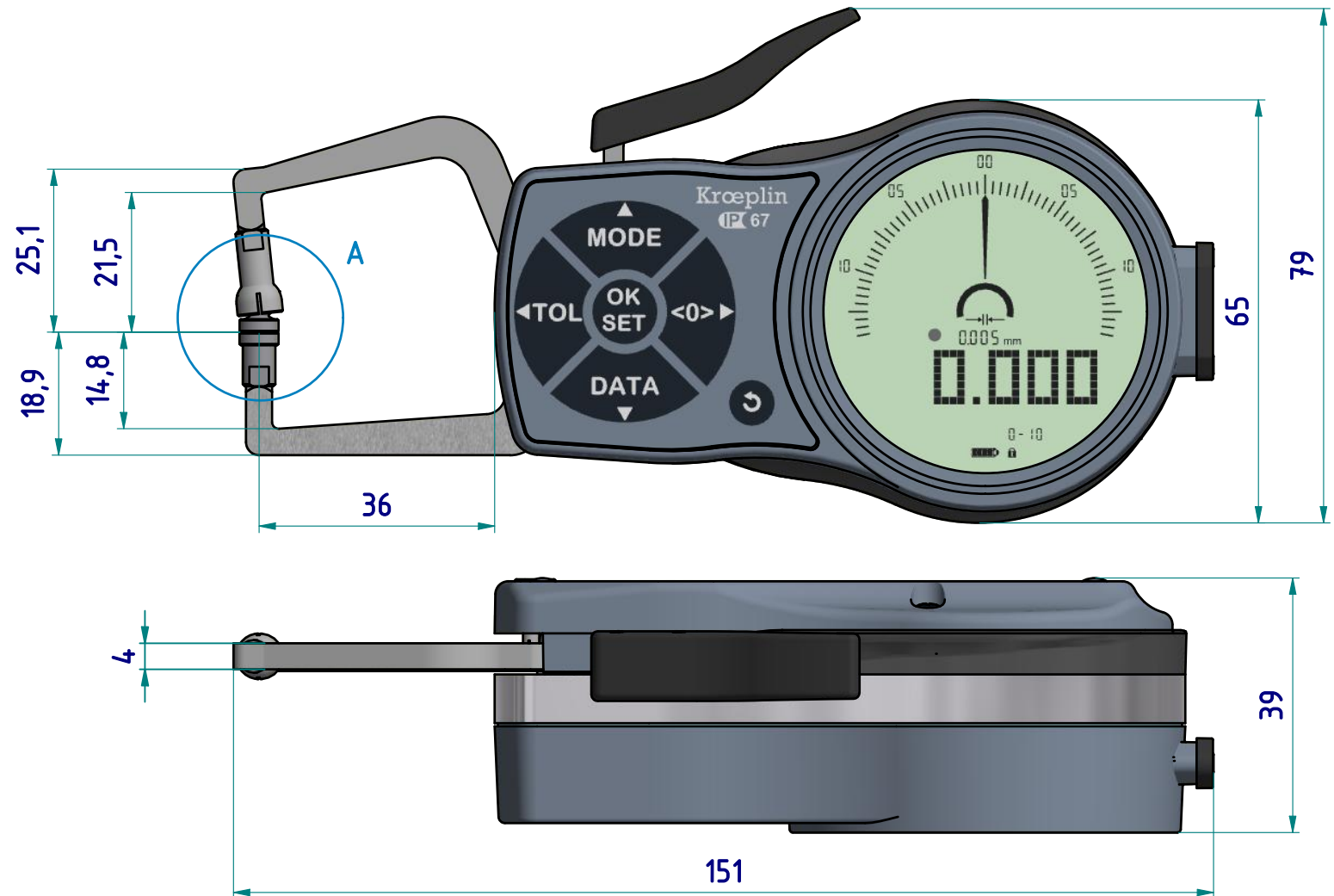
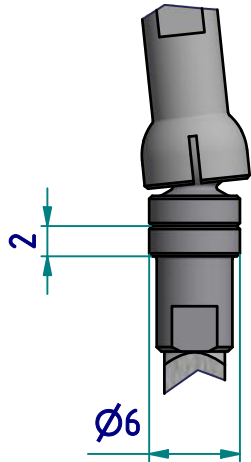


A ( 2 : 1 )



technische Änderungen vorbehalten

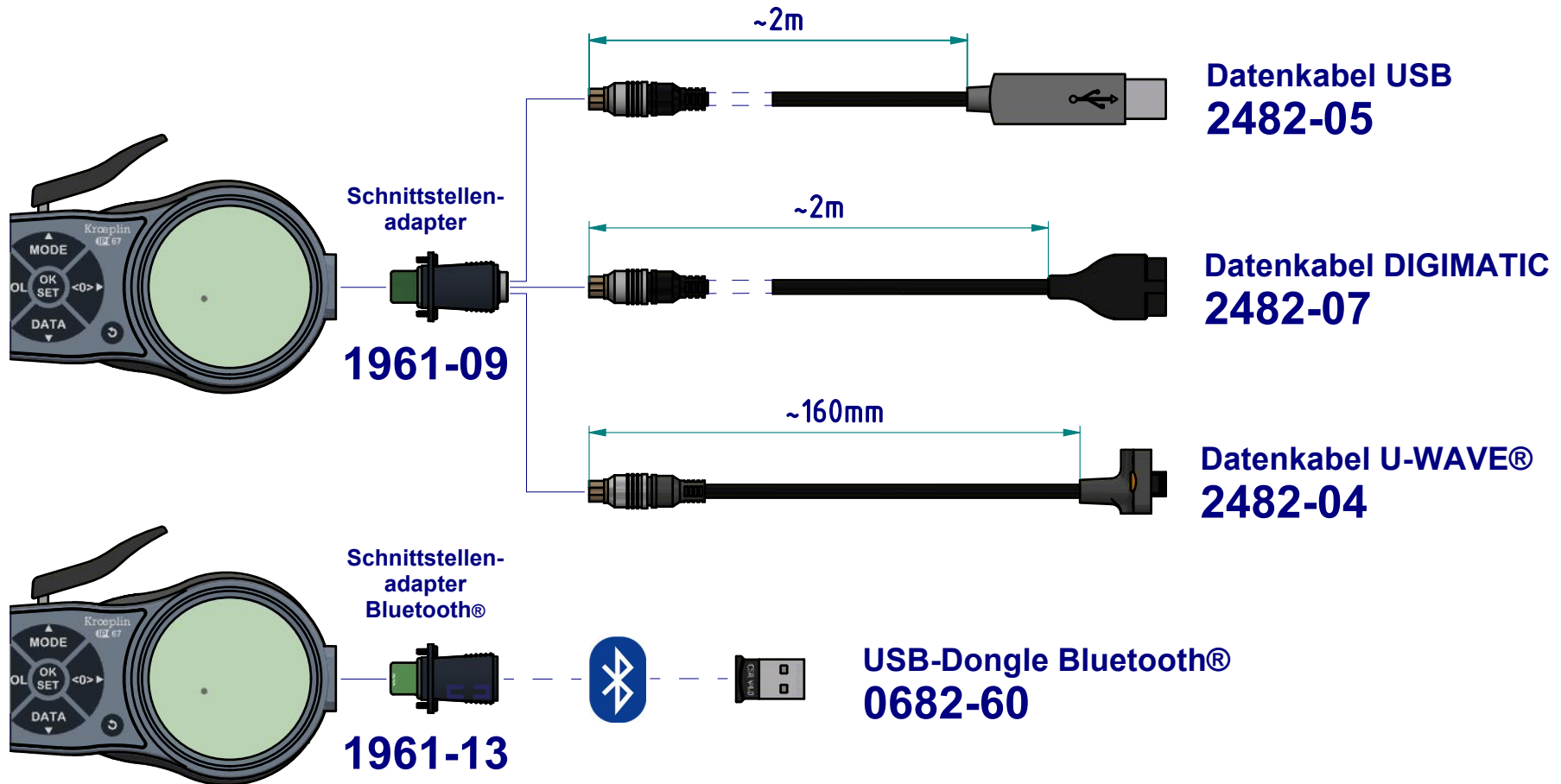
**Serie:** K  
**Messbereich:** 0 - 10 mm  
**Anzeigebereich:** 0 - 10,5 mm  
**Zifferschrittwert:** 0,005 mm  
**Skalenteilungswert:** -  
**Messkraft:** 0,8 - 1,2 N  
**Gerätgewicht:** 265 g

(Zulässige Abweichungen nach  
VDI/VDE/DGQ 2618 Bl. 12.1/13.1)  
**Fehlergrenze "G":** 0,02 mm  
**Wiederholgrenze "r":** 0,005 mm

**Bezugstemperatur:** 20° C  
**Betriebstemperatur:** 10° C - 30° C  
**Lagertemperatur:** -10° C - 50° C

**Maßstab:** 1:1  
**Zeichnung-Nr.:** DAB-K110T-K  
**Erstelldatum:** 02.01.2020  
**Bearbeiter:** B. Schmidt  
**Änderungsstand:** 001  
**Änderungsdatum:** 17.09.2020

Schnittstellen als Zubehör erhältlich:



Technische Änderungen vorbehalten

Zeichnung-Nr.: DAB-K110T-K  
Erstelldatum: 02.01.2020  
Bearbeiter: B. Schmidt

Änderungsstand: 001  
Änderungsdatum: 17.09.2020