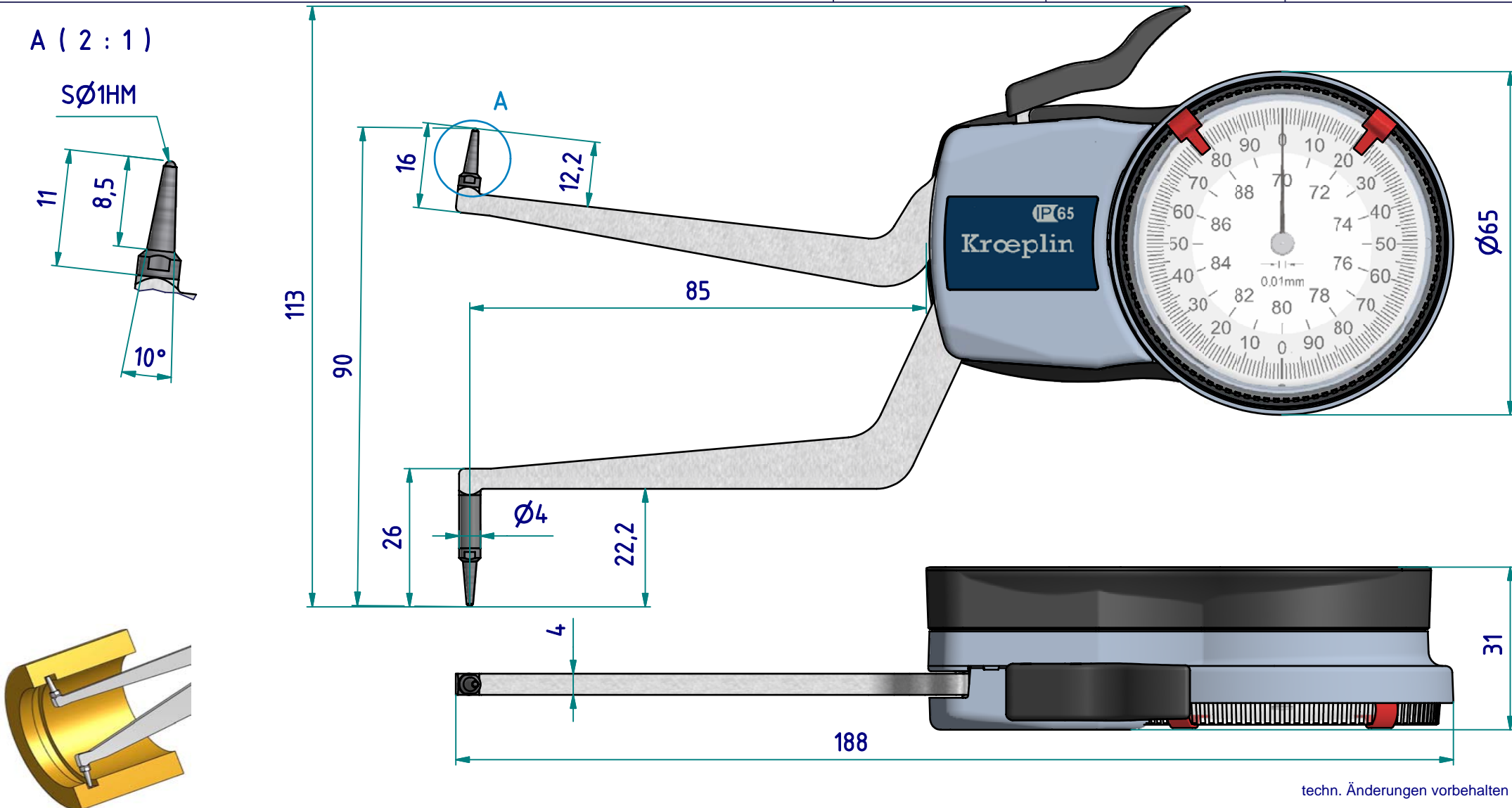


# Datenblatt: H270

Kroepelin GmbH  
Gartenstraße 50  
D-36381 Schlüchtern

Tel.: 06661 86 0  
Fax: 06661 86 39  
Mail: sales@kroepelin.com  
Web: www.kroepelin.com

**Kroepelin**  
Längenmesstechnik

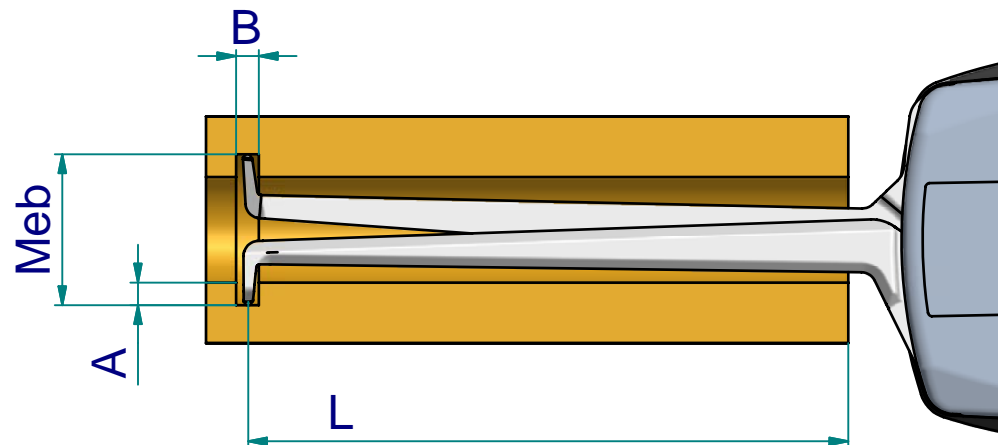


techn. Änderungen vorbehalten

**Serie:** H  
**Messbereich:** 70 - 90 mm  
**Anzeigebereich:** 69,5 - 90,5 mm  
**Zifferschritt:** -  
**Skalenteilungswert:** 0,01 mm  
**Messkraft:** 1,1 - 1,6 N  
**Gerätgewicht:** 200 g

(Zulässige Abweichungen nach VDI/VDE/DGQ 2618 Bl. 12.1/13.1)  
**Fehlergrenze "G":** 0,03 mm  
**Wiederholgrenze "r":** 0,01 mm  
**Bezugstemperatur:** 20° C  
**Betriebstemperatur:** 10° C - 30° C  
**Lagertemperatur:** -10° C - 50° C

**Maßstab:** 1:1  
**Zeichnung-Nr.:** DAB-H270\_KR  
**Erstelldatum:** 08.01.09  
**Bearbeiter:** T.Koenig  
**Änderungsstand:**  
**Änderungsdatum:**



Messleistung

Nuttiefe A [mm]	Meßbereich Meb [mm]										
	70	72	74	76	78	80	82	84	86	88	90
0	0 / 81,5	0 / 82,2	0 / 82,9	0 / 83,9	0 / 85,5	0 / 86,6	0 / 87,0	0 / 87,2	0 / 87,5	0 / 87,6	0 / 88,2
1		1,5 / 81,8	1,5 / 82,5	1,5 / 83,2	1,5 / 84,4	1,5 / 86,0	1,5 / 86,8	1,5 / 87,0	1,5 / 87,3	1,5 / 87,3	1,5 / 87,7
2			1,7 / 82,1	1,7 / 82,7	1,7 / 83,6	1,7 / 85,0	1,7 / 86,4	1,7 / 86,8	1,7 / 87,0	1,7 / 87,1	1,7 / 87,4
3				1,9 / 82,3	1,9 / 83,0	1,9 / 84,0	1,9 / 85,6	1,9 / 86,6	1,9 / 86,8	1,9 / 86,9	1,9 / 87,2
4					2,1 / 82,5	2,1 / 83,3	2,1 / 84,5	2,1 / 86,1	2,1 / 86,6	2,1 / 86,7	2,1 / 86,9
5						2,2 / 82,7	2,2 / 83,6	2,2 / 85,1	2,2 / 86,3	2,2 / 86,5	2,2 / 86,7
6							2,4 / 82,9	2,4 / 84,0	2,4 / 85,6	2,4 / 86,2	2,4 / 86,5
7								2,6 / 83,1	2,6 / 84,4	2,6 / 85,4	2,6 / 86,3
8									2,8 / 83,4	2,8 / 84,1	2,8 / 86,1
	B / L										

techn. Änderungen vorbehalten

B = min. Nutbreite [mm]  
 L = max. nutzbare Tastarmlänge [mm]

Beispiel: Meb = 76      B = 1,7  
 A = 2              L = 82,7

Zeichnung-Nr.: DAB-H270\_KR  
 Erstellungsdatum: 08.01.09  
 Bearbeiter: T.Koenig

Änderungsstand:  
 Änderungsdatum: