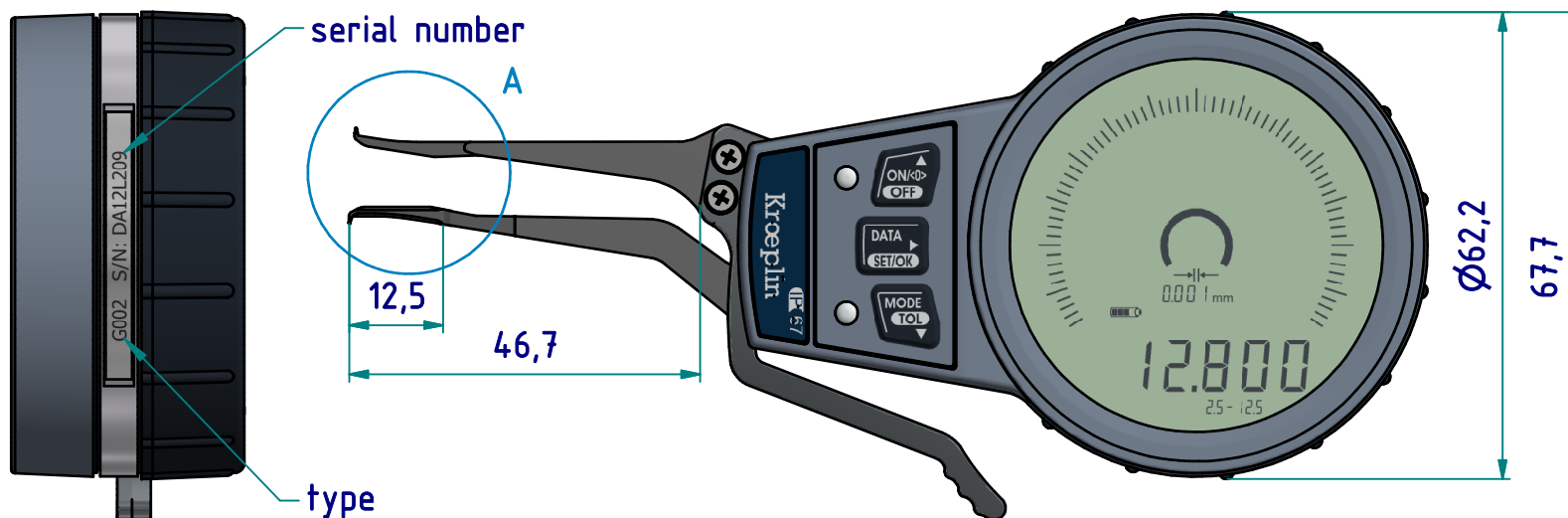
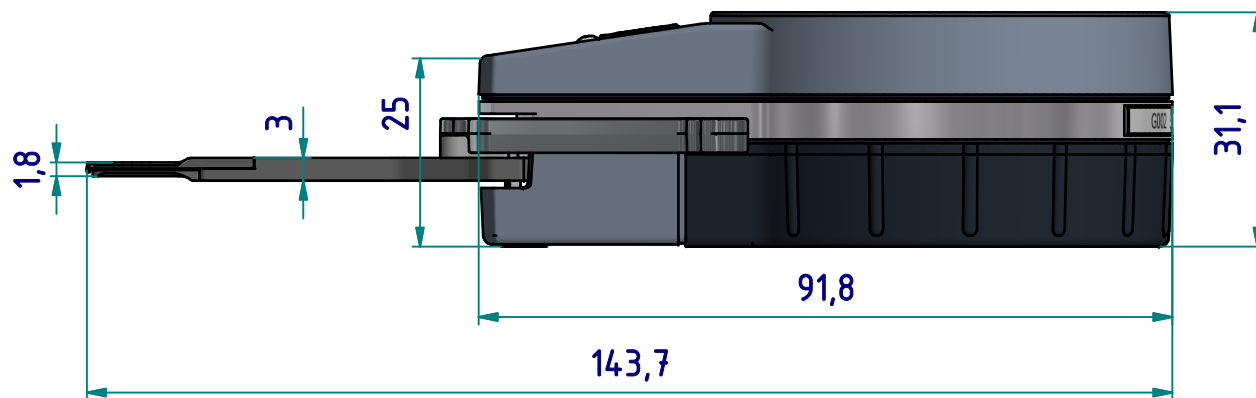
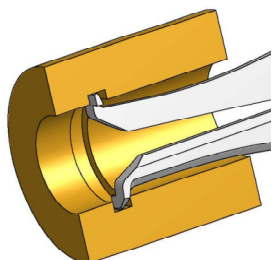
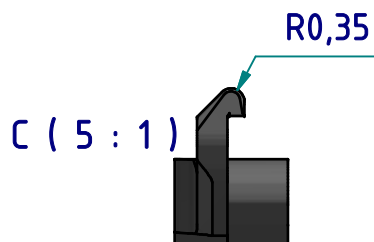
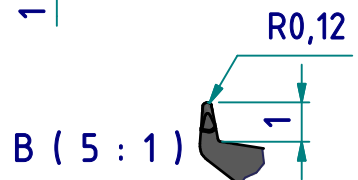
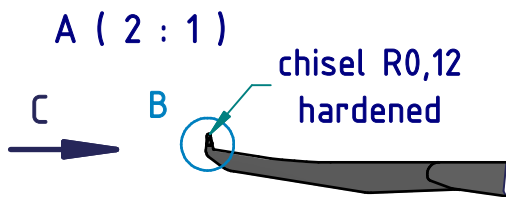


# data sheet: G002

Kroepflin GmbH  
Gartenstraße 50  
D-36381 Schlüchtern

Tel.: 06661 86 0  
Fax: 06661 86 39  
Mail: sales@kroepflin.com  
Web: www.kroepflin.com

**Kroepflin**  
Längenmesstechnik

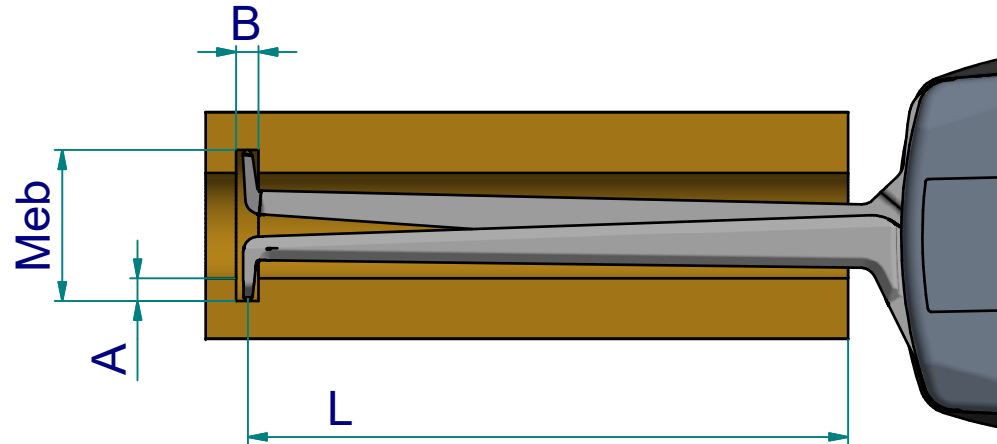


subject to technical alterations

type: **G**  
range: 2,5 - 12,5 mm  
range of indication: 2,4 - 12,8 mm  
digital step: 0,001 mm  
scale interval: -  
measuring force: 0,8 - 1,3 N  
weight: 160 g

acceptable deviations  
VDI/VDE/DGQ 2618 Bl. 12.1/13.1)  
max. permissible  
errors "G": 0,01 mm  
repeatability "r": 0,005 mm  
reference temperature: 20° C  
operation temperature: 10° C - 30° C  
storage temperature: -10° C - 50° C

scale: 1:1  
drawing-nr.: DAB-G002-KR-e  
date of issue: 09.02.2017  
name: L.Simon  
revision status:  
revision date:



**measuring capacity**

		measuring range Meb [mm]											
		2,5	3	3,5	4	4,5	5	5,5	6	6,5	7	7,5	8
groove depth A [mm]	0	0 / 10,4	0 / 10,7	0 / 11,0	0 / 11,2	0 / 11,5	0 / 11,7	0 / 11,9	0 / 12,1	0 / 12,3	0 / 12,4	0 / 12,6	0 / 12,8
	0,2	0,4 / 0,5	0,5 / 9,1	0,5 / 9,6	0,5 / 9,8	0,5 / 10,1	0,5 / 10,4	0,5 / 10,7	0,5 / 11,0	0,5 / 11,3	0,5 / 11,6	0,5 / 11,9	0,5 / 12,1
	0,4	-	0,6 / 7,9	0,6 / 8,2	0,6 / 8,5	0,6 / 8,7	0,6 / 9,0	0,6 / 9,3	0,6 / 9,6	0,6 / 9,8	0,6 / 10,1	0,6 / 10,4	0,6 / 10,8
	0,6	-	-	0,6 / 6,5	0,6 / 7,0	0,7 / 7,2	0,7 / 7,5	0,7 / 7,8	0,7 / 8,1	0,7 / 8,3	0,7 / 8,6	0,7 / 8,8	0,7 / 9,1
	0,7	-	-	0,7 / 5	0,7 / 5,8	0,7 / 6,2	0,7 / 6,5	0,7 / 7,0	0,7 / 7,3	0,7 / 7,5	0,7 / 7,8	0,7 / 8,1	0,7 / 8,3
		B / L											

		measuring range Meb [mm]									
		8,5	9	9,5	10	10,5	11	11,5	12	12,5	
groove depth A [mm]	0	0 / 13,0	0 / 13,2	0 / 13,4	0 / 13,9	0 / 14,5	0 / 15,2	0 / 15,8	0 / 16,5	0 / 17,2	
	0,2	0,5 / 12,2	0,5 / 12,4	0,5 / 12,6	0,5 / 12,9	0,5 / 13,1	0,5 / 13,3	0,5 / 13,7	0,5 / 14,3	0,5 / 15,0	
	0,4	0,5 / 11,0	0,6 / 11,4	0,6 / 11,8	0,6 / 12,0	0,6 / 12,2	0,6 / 12,4	0,6 / 12,7	0,6 / 12,9	0,6 / 13,2	
	0,6	0,6 / 9,4	0,6 / 9,7	0,6 / 10,0	0,6 / 10,3	0,6 / 10,7	0,6 / 11,2	0,6 / 11,5	0,6 / 11,9	0,6 / 12,2	
	0,7	0,7 / 8,6	0,7 / 8,9	0,7 / 9,2	0,7 / 9,5	0,7 / 9,8	0,7 / 10,2	0,7 / 10,6	0,7 / 11,0	0,7 / 11,4	
		B / L									

**B = min. groove width [mm]**  
**L = max. usable arm length [mm]**

Example:  
Meb = 6    B = 0,5  
          A = 0,2    L = 11,0

subject to technical alterations

**drawing-nr.:** DAB-G002-KR-e  
**date of issue:** 09.02.2017  
**name:** L.Simon

**revision status:**  
**revision date:**