

technische Änderungen vorbehalten

Serie: L
Messbereich: 70 - 100 mm
Anzeigebereich: 69,5 - 100,5 mm
Zifferschrittwert: 0,01 mm
Skalenteilungswert: -
Messkraft: 1,2 - 1,7 N
Gerätengewicht: 375 g

(Zulässige Abweichungen nach VDI/VDE/DGQ 2618 Bl. 12.1/13.1)
Fehlergrenze "G": 0,04 mm
Wiederholgrenze "r": 0,02 mm

Bezugstemperatur: 20° C
Betriebstemperatur: 10° C - 30° C
Lagertemperatur: -10° C - 50° C

Maßstab: 1:2
Zeichnung-Nr.: DAB-L370-K
Erstelldatum: 19.02.2021
Bearbeiter: B. Schmidt

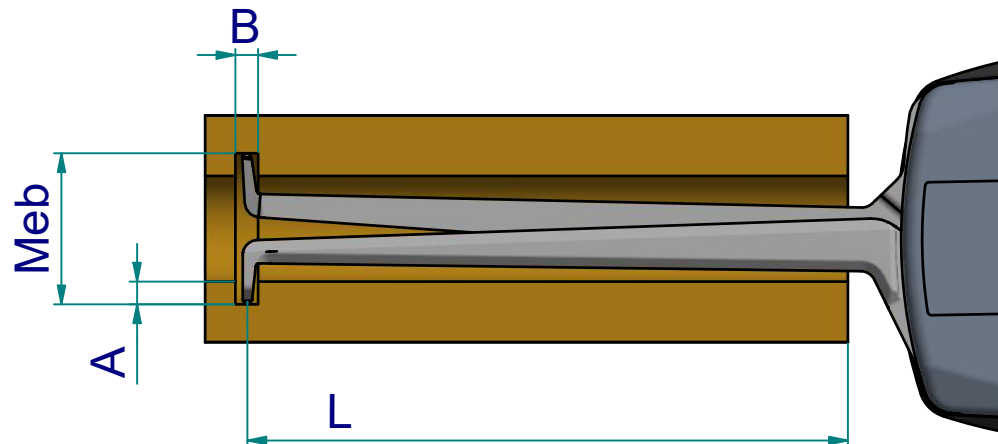
Änderungsstand:
Änderungsdatum:

Messleistung

		Meßbereich Meb [mm]												
		70	72	74	76	78	80	82	85	88	91	94	97	100
Nuttiefe A [mm]	0	0 / 125	0 / 131	0 / 132	0 / 132	0 / 132	0 / 132	0 / 132	0 / 132	0 / 132	0 / 132	0 / 132	0 / 132	0 / 132
	1		2,5 / 130	2,5 / 131	2,5 / 132	2,5 / 132	2,5 / 132	2,5 / 132	2,5 / 132	2,5 / 132	2,5 / 132	2,5 / 132	2,5 / 132	2,5 / 132
	2			2,6 / 130	2,6 / 132	2,6 / 132	2,6 / 132	2,6 / 132	2,6 / 132	2,6 / 132	2,6 / 132	2,6 / 132	2,6 / 132	2,6 / 132
	3				2,7 / 131	2,7 / 132	2,7 / 132	2,6 / 132	2,6 / 132	2,6 / 132	2,6 / 132	2,7 / 132	2,7 / 132	2,7 / 132
	4					2,8 / 131	2,7 / 132	2,7 / 132	2,7 / 132	2,7 / 132	2,7 / 132	2,7 / 132	2,8 / 132	2,8 / 132
	5						2,8 / 132	2,8 / 132	2,7 / 132	2,7 / 132	2,8 / 132	2,8 / 132	2,9 / 132	2,9 / 132
B / L														

B = min. Nutbreite [mm]
 L = max. nutzbare Tastarmlänge [mm]

Beispiel: Meb = 76 B = 2,6
 A = 2 L = 132

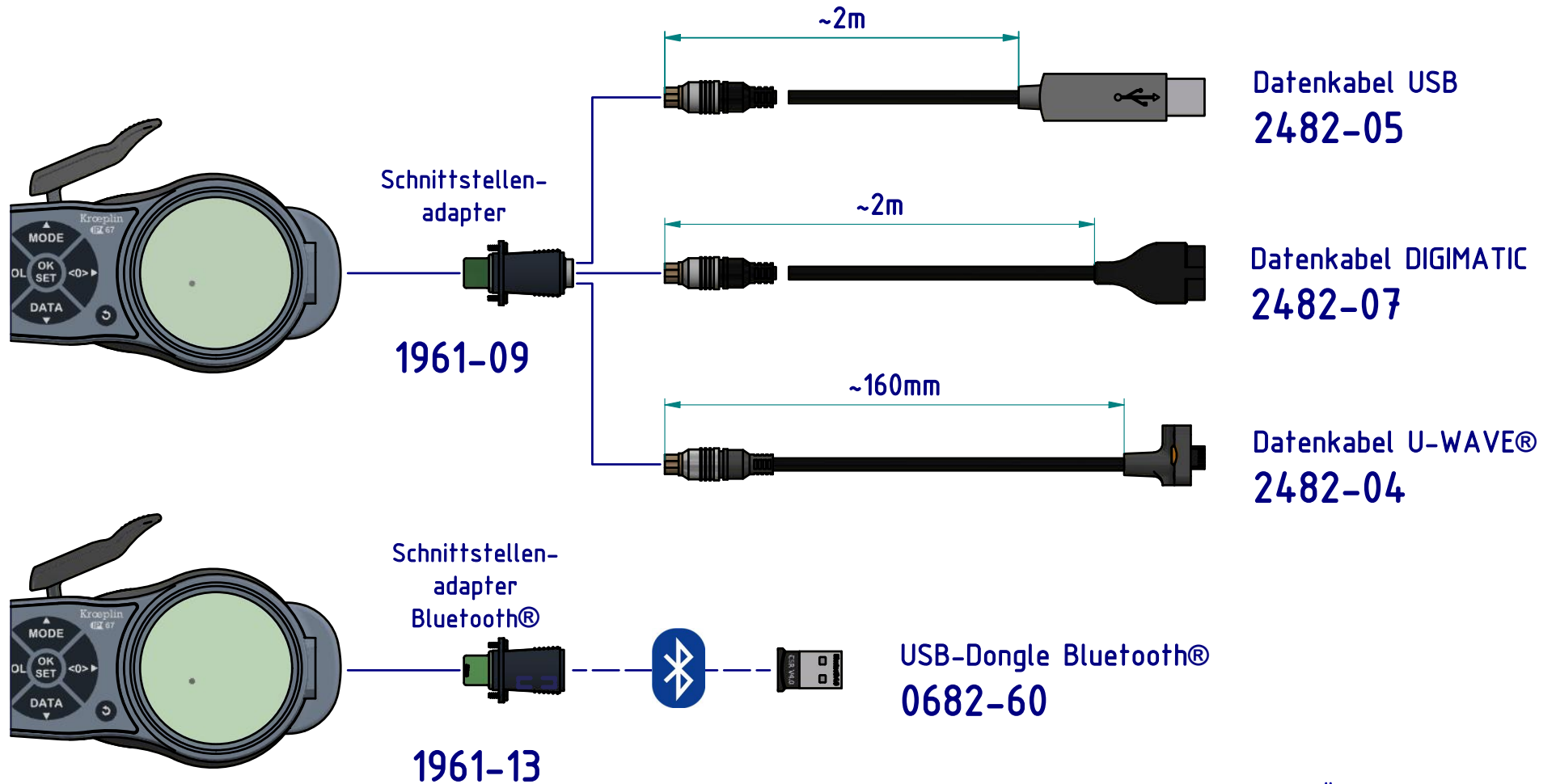


Technische Änderungen vorbehalten

Zeichnung-Nr.: DAB-L370-K
 Erstellungsdatum: 19.02.2021
 Bearbeiter: B. Schmidt

Änderungsstand:
 Änderungsdatum:

Schnittstellen als Zubehör erhältlich:



Technische Änderungen vorbehalten

Zeichnung-Nr.: DAB-L370-K
Erstelldatum: 19.02.2021
Bearbeiter: B. Schmidt

Änderungsstand:
Änderungsdatum: