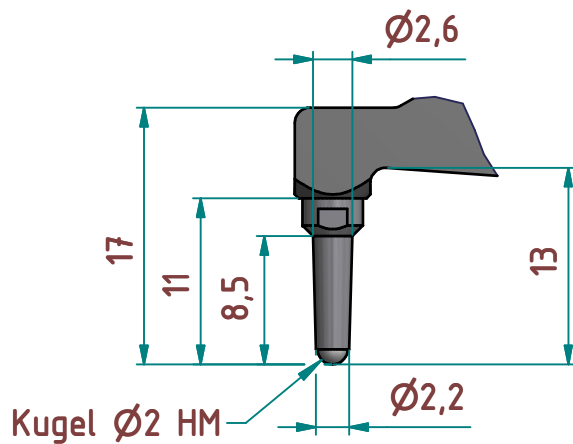


A (2 : 1)



Technische Änderungen vorbehalten

Serie: M200
Messbereich: 40 - 90 mm
Anzeigebereich: 39,5 - 90,5 mm
Ziffernschrittwert:
Skalenteilungswert: 0,050 mm
Messkraft: 0,9 - 1,9 N
Gerätgewicht: 370 g

(Zulässige Abweichungen nach VDI/VDE/DGQ 2618 Bl. 12.1/13.1)
Fehlergrenze "G": 0,050 mm
Wiederholgrenze "r": 0,025 mm

Bezugstemperatur: 20° C
Betriebstemperatur: 10° C - 30° C
Lagertemperatur: -10° C - 50° C

Maßstab: 1 : 2
Zeichnung-Nr.: DAB-H440_KR
Erstelldatum: 06.12.2012
Bearbeiter: Buchholz

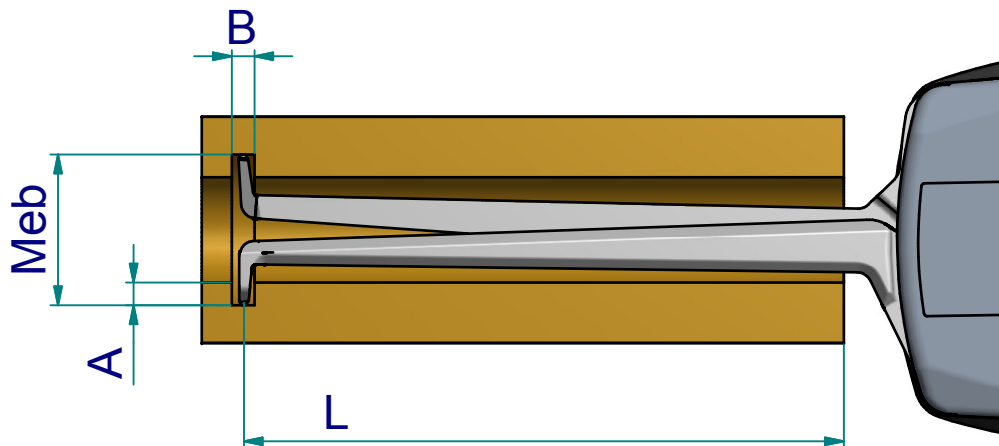
Änderungsstand:
Änderungsdatum:

Messleistung

		Meßbereich Meb [mm]													
		40	42	44	46	48	50	55	60	65	70	75	80	85	90
Nuttiefe A [mm]	0	0 / 157	0 / 164	0 / 166	0 / 169	0 / 171	0 / 173	0 / 178	0 / 192	0 / 192	0 / 192	0 / 192	0 / 192	0 / 192	0 / 192
	1		2,5 / 163	2,5 / 165	2,5 / 167	2,5 / 169	2,5 / 171	2,5 / 176	2,5 / 184	2,5 / 192	2,5 / 192	2,5 / 192	2,5 / 192	2,5 / 192	2,5 / 192
	2			2,5 / 164	2,5 / 166	2,5 / 168	2,5 / 170	2,6 / 175	2,6 / 181	2,6 / 192	2,6 / 192	2,6 / 192	2,6 / 192	2,6 / 192	2,6 / 192
	3				2,6 / 165	2,6 / 167	2,6 / 169	2,6 / 174	2,7 / 179	2,7 / 192	2,7 / 192	2,7 / 192	2,8 / 192	2,8 / 192	2,8 / 192
	4					2,6 / 166	2,6 / 168	2,7 / 173	2,7 / 178	2,8 / 192	2,8 / 192	2,9 / 192	2,9 / 192	3,0 / 192	3,0 / 192
	5						2,7 / 167	2,8 / 171	2,9 / 176	3,0 / 182	3,0 / 192	3,0 / 192	3,1 / 192	3,1 / 192	3,2 / 192
	B / L														

B = min. Nutbreite [mm]
L = max. nutzbare Tastarmlänge [mm]

Beispiel: Meb = 46 B = 2,5
A = 2 L = 166



Zeichnung-Nr.: DAB-H440_KR
Erstelldatum: 24.05.2013
Bearbeiter: Lange

Änderungsstand:
Änderungsdatum: