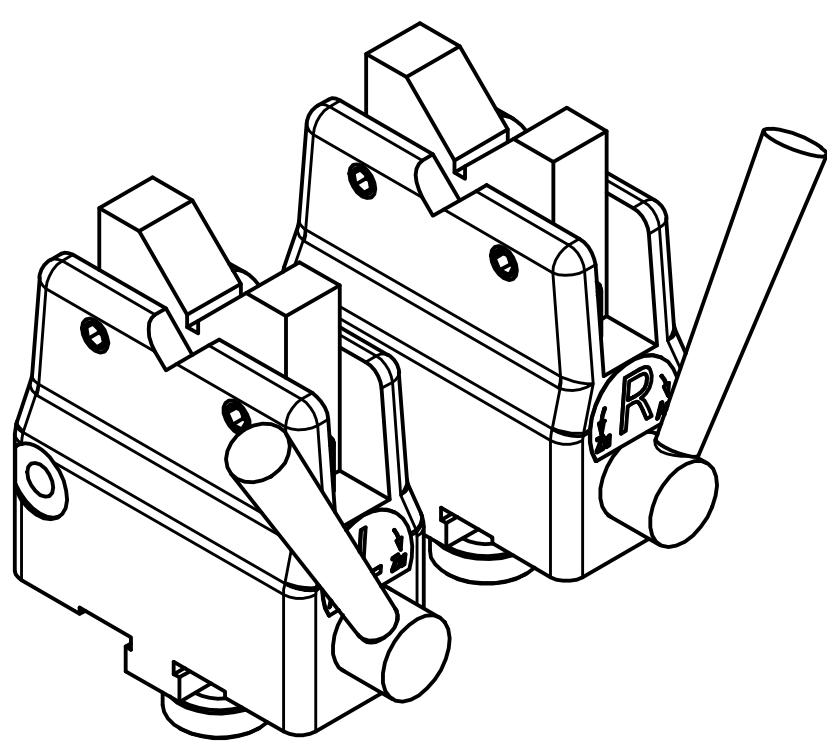
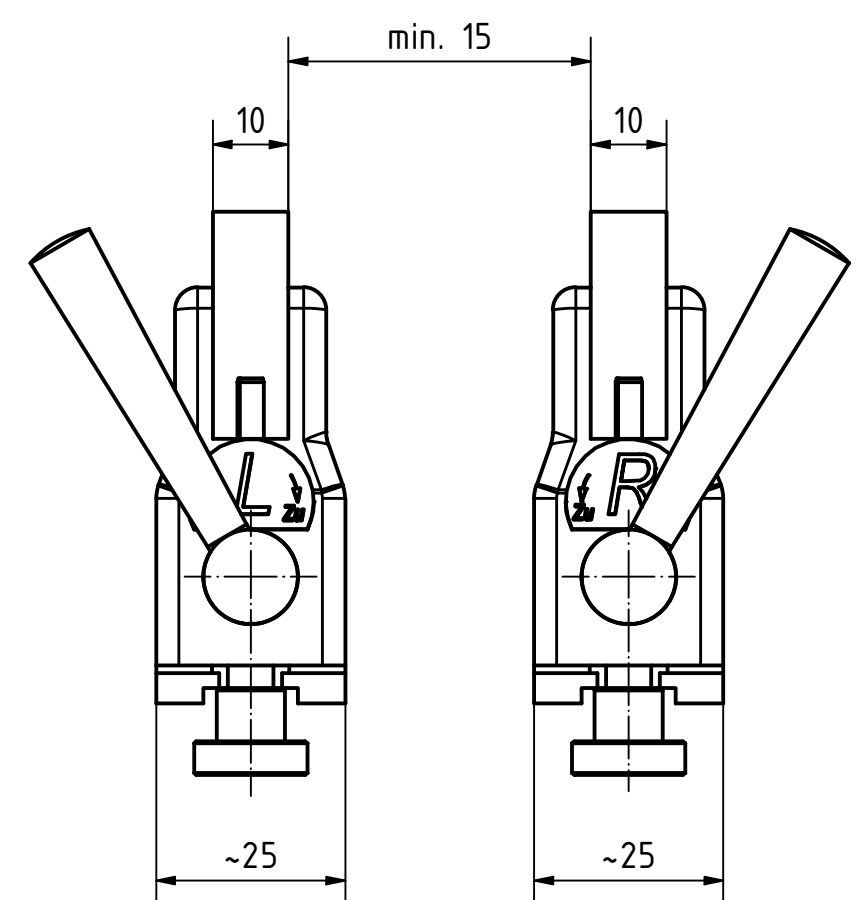
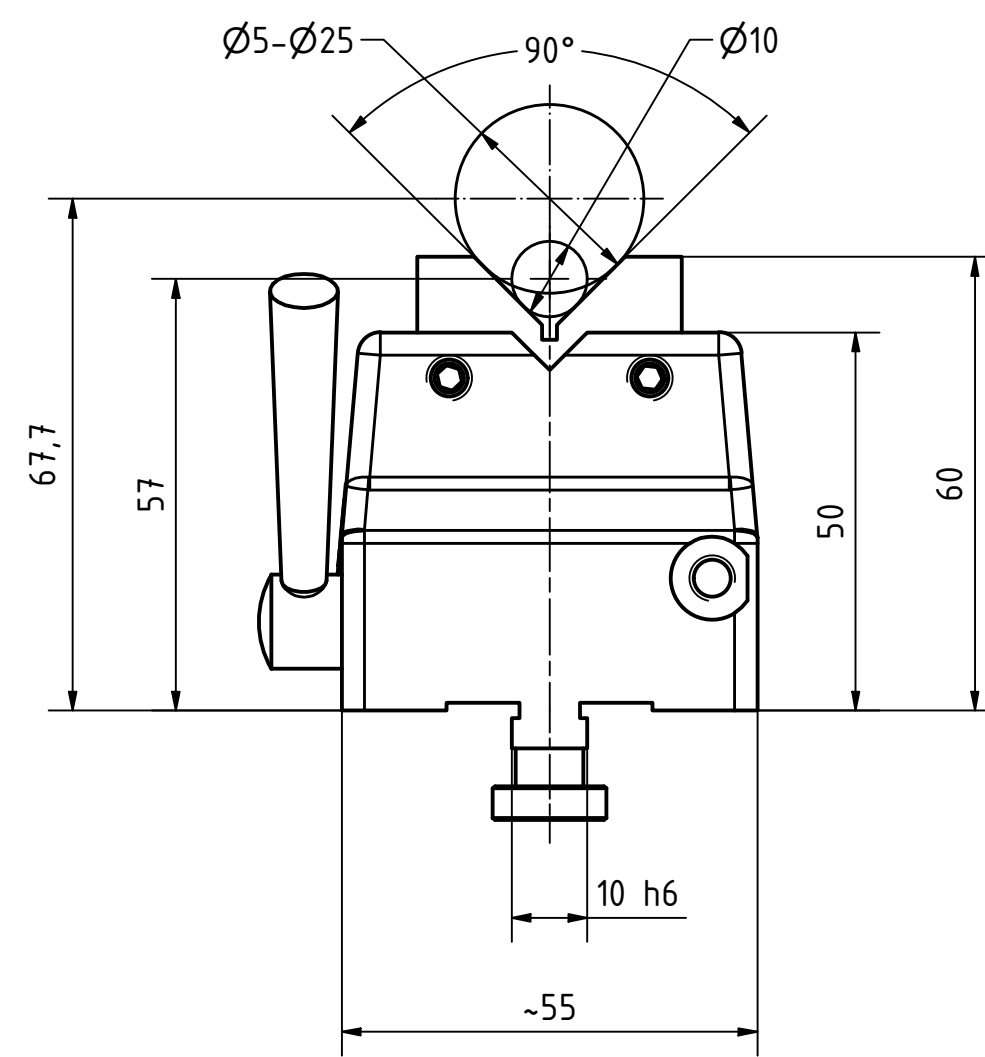


10 9 8 7 6 5 4 3 2 1

F E D C B A



Technische Änderungen und Ausführungen vorbehalten.
 We reserve the right to make technical modifications.
 Sous réserve des modifications techniques.

Toleranz der Prismen / Rollen paarweise zueinander max. 0,02
 Accuracy of v-block pair / roller pair max. 0,02
 Degré de précision des prismes / des roulements max. 0,02

Allgemeintoleranzen DIN ISO 2768-1m		Kom.Nr.	Maßstab 1:1 / (1:1)	Position	Menge
Form- und Lagetoleranzen DIN ISO 2768-2H		Kd.Nr.			
		Datum	Name	Benennung	
		Bearb.		Maßblatt Prismenbock Paar PB 004-53	
		Gepr.		Artikel-Nr. 1563201	
		Modell		Zeichnungsnummer	
		Diese Zeichnung darf ohne unsere Genehmigung weder vervielfältigt, noch dritten Personen zugeleitet werden. (§ 18 des Unl.WG., 8.6.1909)			Blatt 1
Zust.	Änderungen	Datum	Name	Ursprung	Ersatz für
					Ersetzt durch
					A3

10 9 8 7 6 5 4 3 2 1

A B C D E F