



INSTRUCTIONS

MODE D'EMPLOI

BEDIENUNGSANLEITUNG

MANUALE D'USO

INSTRUCCIONES DE USO

MINI DIAL GAUGE **E**

MINI COMPAREUR **F**

MINI MESSUHR **D**

MINI COMPARATORE **I**

MINI COMPARADOR **S**

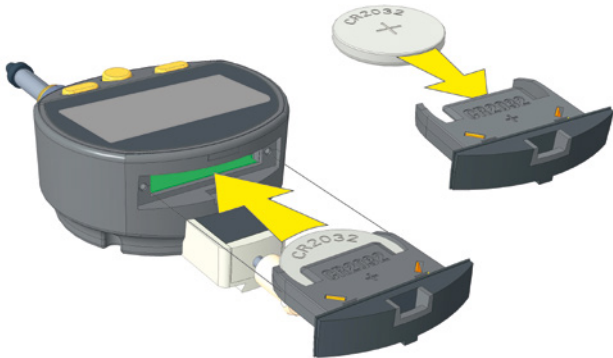
**Installing and replacing the battery
(or Power cable)**

Mise en place et remplacement de la
batterie (ou câble Power)

**Einbau und Austausch von Batterie
(oder Netzkabel)**

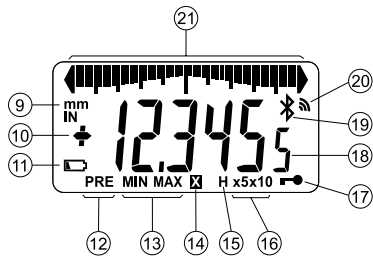
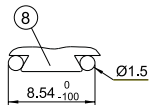
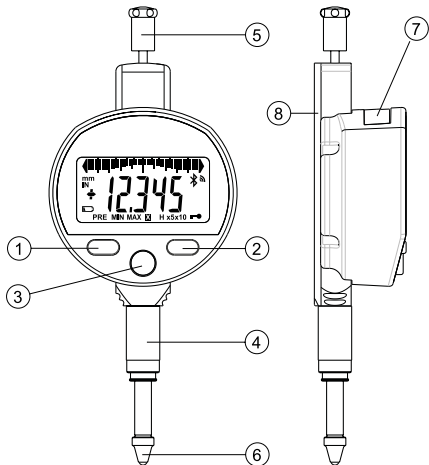
Installazione e sostituzione della batteria
(o del cavo di alimentazione)

**Colocación y sustitución de la batería
(o cable Power)**



Battery / batterie / Batterie / batteria / batería : lithium 3V, type CR2032




E



Description

1. MODE button
2. SET button
3. "Favourite" button
4. Clamping shaft $\varnothing 8$ or 3/8"
5. Lifting cap (depends on version)
6. Contact point $\varnothing 2 / M2.5$ or 4-48-UNF
7. Slot for battery or Power cable
8. Dovetail fixing
9. Measurement units (mm/INCH)
10. +/- Indicator
11. Low battery
12. Preset Mode
13. MIN/MAX/DELTA mode
14. Multiplication factor
15. Hold measured value
16. Analog scale range
17. Keypad lock
18. 6 digits display
19. *Bluetooth*[®] active
20. Send data
21. Analog display

1. Operating features of the instrument


-  The instrument has two operating modes: basic functions (direct access) and advanced functions. In addition to the configuration functions, you can access to MIN, MAX and DELTA (TIR) mode, plus input of multiplication factor other than 1:1 (see chaps. 3 and 4).
-  The «favourite» key gives direct access to the function used most often (see chap. 6).
-  Sets a Preset value, resets the MIN/MAX mode, verifies a selection, and controls switching off the instrument. By default, SIS mode enables automatic switch-off with no loss of origin (see chap. 7).
- **Personalising the functions**
It is possible to activate or de-activate certain functions of the instrument via RS232 (see chap. 9).
- **Data transmission parameters**
4800Bds, 7 bits, even parity, 2 stop bits.

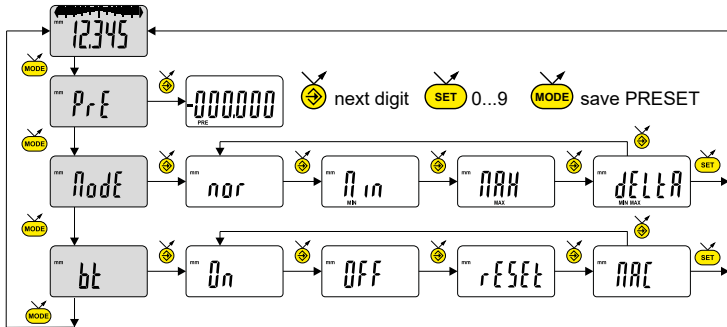
2. Start

Press a button.

For a *Bluetooth*[®] connection (see chap. 5).

3. Basic functions

Each short press on  gives direct access to the basic functions :





Inputting a Preset value

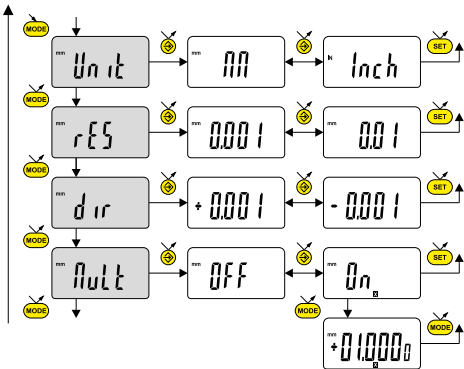
MIN, MAX measurement
DELTA (TIR)

Bluetooth® Enable / disable,
reset Bluetooth® module
or display its MAC address.

E

4. Advanced functions


Prolonged pressure (>2s) on  gives access to the advanced functions. Then, each short press on  accesses the required function:





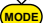
Unit selection (mm or inch)

Choice of resolution 0.01 / 0.001
(only for 0.001mm version)

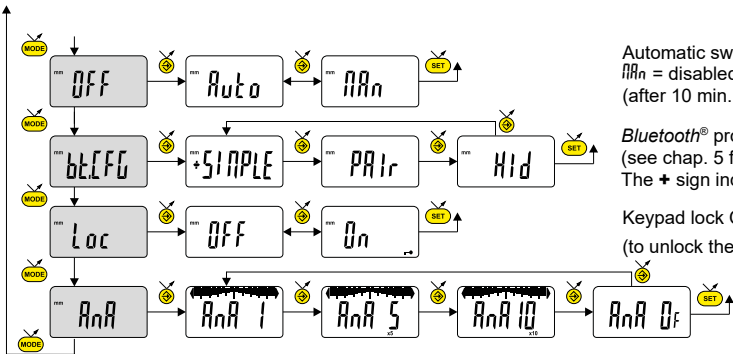
Choice of measurement direction
(positive or negative direction)

Multiplication factor, enable or disable multiplication factor
(value can be modified if On is confirmed by  button)

Input of multiplication factor,  next digit  0...9



 save MULT

..... continuation



Automatic switch-off mode
RRn = disabled. Auto = active
(after 10 min. by default).

Bluetooth® profile selection.
(see chap. 5 for details)
The + sign indicates the currently active profile.




Keypad lock Only the favourite key  remains active.
(to unlock the keypad, press  for 5 sec).

Selection of the analog scale range :

- RRn 1 : 1 scale = 1 digit
- RRn 5 : 1 scale = 5 digits
- RRn 10 : 1 scale = 10 digits
- RRn OF : de-activate the analog scale range

5. *Bluetooth*[®] configuration

The connection procedure has been designed to be simple and is signalled by the following three states:

- Symbol  off..... disconnected mode
- Symbol  blinking..... advertising mode
- Symbol  on..... connected mode

The following options can be selected to control the *Bluetooth*[®] module.

- On** Enable *Bluetooth*[®] module (start advertising mode).
- OFF** Disable *Bluetooth*[®] module (terminate active connection).
- rESEt** Clear pairing information.
- MAC** Display the MAC (Media Access Control) address.

Three *Bluetooth*[®] profiles are available.

- SIMPLE** Profile without pairing (default).
- PAIR** Paired and secured profile.
- HiD** Virtual keyboard mode (compatible with recent equipment without driver installation).

Note:

- *Bluetooth*[®] pairing information is cleared when the profile is changed.

Connection :

- 1° Activate *Bluetooth*[®] compatible software and hardware (Master : PC, Display Unit).
- 2° Start the instrument. By default the *Bluetooth*[®] module is active and the instrument is available for connection (advertising mode).
- 3° If no connection is established during the advertisement period reactivate the *Bluetooth*[®] module using the *bkt / Un* menu.
- 4° Instrument is ready to communicate (connected mode.)

Only with paired profile :

Pairing with master is automatically done at first connection.


To connect the instrument to a new master (new pairing), pairing information on the instrument must be cleared using the *bkt / rEStt* menu.

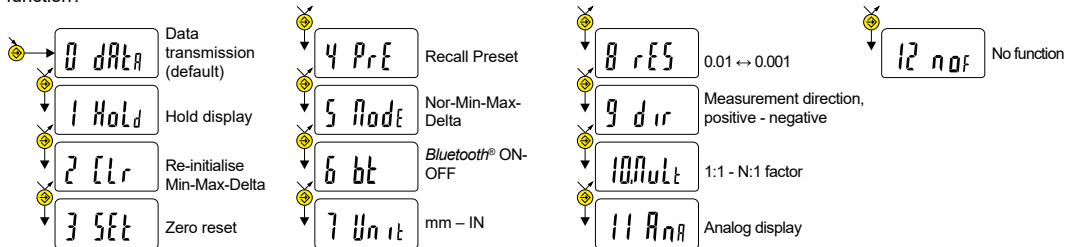
5.1 *Bluetooth*[®] specifications




Frequency Band	2.4GHz (2.402 - 2.480GHz)
Modulation	GFSK (Gaussian Frequency Shift Keying)
Max Output Power	Class 3: 1mW (0dBm)
Range	Open space: up to 15m Industrial environment: 1-5m
Battery life	Continuous : up to 2 months - Always connected with 4 values /sec. Saver : up to 5 months - The instrument sends value only when the position has changed. Blind/Push : up to 7 months - Value is sent from the instrument (button) or requested from the computer.

Other specifications on the manufacturer's website.

6. Favourite key

The «favourite» key gives direct access to a predefined function, and can be configured according to the needs of the user. In order to assign a function to the «favourite» key, give a prolonged press on , and then select the required function:




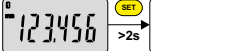
Validation of selection: By a prolonged press on  or a short press on  or .

Note:

- A function can also be assigned via RS232 using the command <FCT + Function No.> (FCT 0..9 A..F)
example: Toggle unit = <FCT7>, multiplication factor = <FCTA>.

7. Switching off

The dial gauge goes automatically into stand-by if not used for 10 minutes, unless automatic switch-off mode has been turned off (see Chap. 4, advanced functions).



Stand-by mode can be forced by a prolonged press (> 2 sec) on  : 

In stand-by mode, the value of the origin is retained by the sensor (SIS mode), and the instrument automatically restarts with any movement of the measurement probe, RS command, *Bluetooth*[®] request or press on button.

The instrument can be switched off completely for a long period of non-use, but this will necessitate a zero reset on restart (the origin will be lost):

- Prolonged press (>4 sec) on  : 

8. Re-initialising the instrument

The initial instrument settings can be restored at any time by a prolonged press (>4 sec) simultaneously on  and  until the message *reset* is displayed.

9. Personalising the instrument

Access to the functions of your instrument can be personalised, for more information see manufacturer's website (requires you to connect your instrument via Proximity or Power RS / USB cable, or *Bluetooth*[®]).

Possibilities:

- Enable or disable the required functions.
- Modify access to the advanced functions (direct access).

10. Connecting the instrument

The instrument can be connected to a peripheral via a Proximity (RS or USB), Power (RS or USB) cable or *Bluetooth*[®]. See page 3 for connecting the Power cable.

Measured values can be transmitted and the instrument driven using predefined commands (see chap. 11 for a list of the main commands).

11. List of the main commands

Selection and configuration

CHA+ / CHA-	Change measurement direction
FCT0 ...9...A...F	Assign «favourite» function
MM / IN	Change measurement unit
KEY0 / KEY1	Lock / unlock keypad
MUL [+/-]xxx.xxxx	Modify multiplication factor
PRE [+/-]xxx.xxx	Modify preset value
STO1 / STO0	Activate / de-activate HOLD
ECO1 / ECO 0	Activate / de-activate economic mode
LCAL dd.mm.yy	Modify last calibration date
NCAL dd.mm.yy	Modify next calibration date
NUM x...x (up to 20chars)	Modify the instrument number
MIN /MAX /DEL /NOR	Selecting MIN, MAX, Delta, Normal mode
CLE	Re-initialisation of MIN, MAX or Delta
UNI1 / UNIO	Activate / de-activate change of units
OUT1 /OUT0	Activate / de-activate contin. data transmission
ANA ON / ANA OFF	Activate / de-activate the analog scale
FACT1/FACT5/FACT10	Range of the analog scale
PRE ON / PRE OFF	Activate / de-activate Preset function
PRE	Recall Preset
SET	Zero reset
RES1 / RES2	Change of resolution
SBY xx	xx number of minutes before stand-by
BT0/BT1	Activate / de-activate <i>Bluetooth</i> [®] module
BTRST	Clear pairing information

Interrogation

?	Current value?
CHA?	Measurement direction?
FCT?	«favourite» function active?
UNI?	Measurement unit active?
KEY?	Keypad locked?
MUL?	Multiplication factor?
PRE?	Preset value?
STO?	Status of HOLD function?
ECO?	Current economic mode
LCAL?	Date of last calibration?
NCAL?	Date of next calibration?
NUM?	Instrument number?
MOD?	Active mode (MIN, MAX, Delta or Normal)?
SET?	Main instrument parameters?
ID?	Instrument identification code?

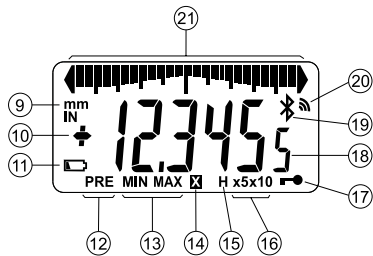
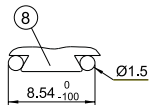
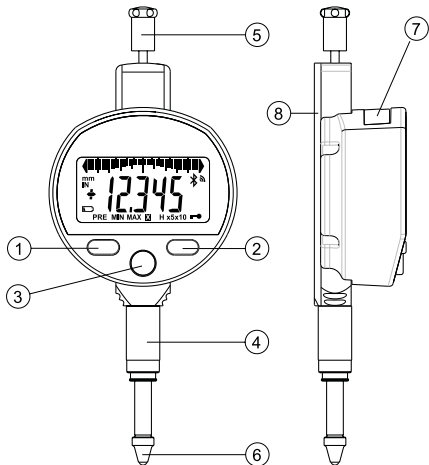
Maintenance functions

BAT?	Battery status (BAT1 = OK, BAT0 = low battery)
OFF	Switch-off (wake up using a button or RS)
RST	Re-initialisation of the instrument
SBY	Put instrument in stand-by (SIS)
VER?	Version No. and date of firmware

MAC? *Bluetooth*[®] MAC address ?

12. Specifications




Measurement range:	12.5mm	12.5mm
Resolution	0.01mm	0.001mm
Max error	10µm \pm 1 digit	4µm
Repeatability:	2µm	
Weight:	75g	
Measurement force (standard) \pm 20% :	0.5-0.9N	0.5-0.9N
Measurement force (protected) \pm 20% :	0.6-1.3N	0.6-1.3N
Max. speed of travel:	1.7m/s	
No. of measurements / second:	up to 10 meas/s MIN/MAX mode: up to 20 meas/s	
Measurement unit:	metric/english (Inch)	
Maximum Preset (10µm resolution):	\pm 999.99 mm / \pm 39.9995 IN	\pm 99.999 mm / \pm 3.99995 IN
Measurement system:	Sylvac inductive system (patented)	
Power:	1 x 3V lithium battery, type CR2032, 220mAh	
Average battery life:	8'000 hours (with <i>Bluetooth</i> [®] enabled, see chapter 5.1)	
Data output:	RS232 compatible / <i>Bluetooth</i> [®] 4.0 (see chapter 5)	
Working temperature (storage):	+5 to +40°C (-10 to +60°C)	
Electromagnetic compatibility:	as per EN 61326-1	
IP rating (in accordance with IEC60529):	IP 67	
Fixing and space envelope:	Ø8h6 (3/8"), interchangeable M2.5 (4-48-UNF) probe (as per DIN 878)	

F

Description

1. Bouton MODE
2. Bouton SET
3. Bouton "Favoris"
4. Canon de fixation Ø8 ou 3/8"
5. Bonnette de relevage (dépend de la version)
6. Touche à bille Ø2/M2.5 ou 4-48-UNF
7. Logement batterie ou câble Power
8. Fixation sur queue d'aronde
9. Unité de mesure (mm/INCH)
10. Indicateur +/-
11. Batterie faible
12. Mode Preset
13. Mode MIN/MAX/DELTA
14. Facteur de multiplication
15. Gel de la valeur de mesure
16. Etendue échelle analogique
17. Verrouillage des boutons
18. Affichage - 6 digits
19. Connexion *Bluetooth*[®]
20. Envoi de données
21. Echelle analogique

1. Les fonctionnalités de l'instrument

-  L'instrument possède 2 modes de travail : fonctions de base (avec accès direct) et fonctions avancées. En plus des fonctions de configuration, vous pouvez accéder au mode MIN, MAX et DELTA (TIR), ou à l'introduction d'un facteur de multiplication (voir chap. 3 et 4).
-  Le bouton « favori » permet d'attribuer un accès direct à la fonction principalement utilisée (voir chap. 6).
-  Le bouton « SET » permet d'attribuer une valeur de Preset, de réinitialiser le mode MIN/MAX, de quitter une sélection, et de gérer l'extinction de l'instrument. Par défaut, le mode SIS permet l'extinction automatique sans perte de l'origine (voir chap. 7).
- **Personnalisation des fonctions**
Vous avez la possibilité d'activer ou désactiver certaines fonctions de l'instrument par RS232 (voir chap. 9).
- **Paramètres de transmission de données**
4800Bds, 7 bits, parité paire, 2 stop bits.

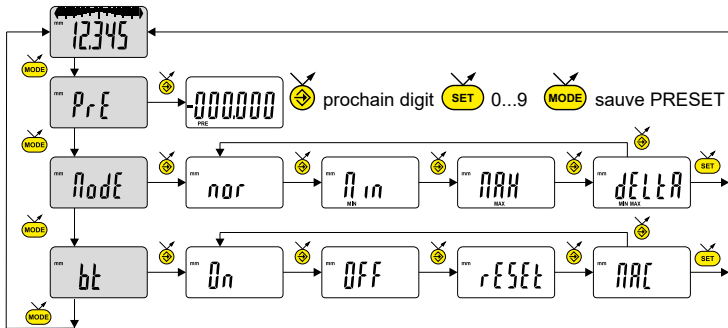
2. Démarrer

Presser un bouton.

Pour une connexion *Bluetooth*[®] (voir chap. 5).

3. Fonctions de base

Chaque pression courte sur **MODE** permet un accès direct aux fonctions de base :





Introduction d'une valeur de Preset

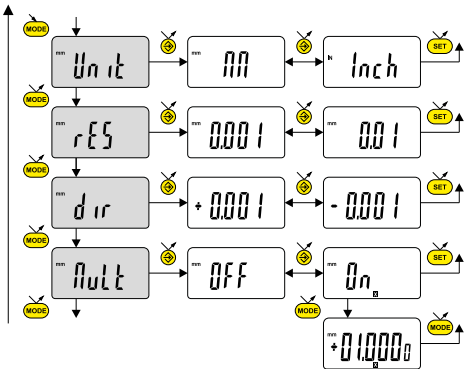
Mesure du MIN, MAX et DELTA (TIR)

Bluetooth®. Activation / désactivation, réinitialisation du module Bluetooth® ou affichage de l'adresse MAC..

F

4. Fonctions avancées

Une pression longue (>2s) sur  permet d'accéder aux fonctions avancées. Puis, chaque pression courte sur  accède à la fonction souhaitée :




Sélection de l'unité (mm ou inch)

Choix de la résolution 0.01 / 0.001
(seulement pour version 0.001mm)

Choix de la direction de mesure
(sens positif ou négatif)

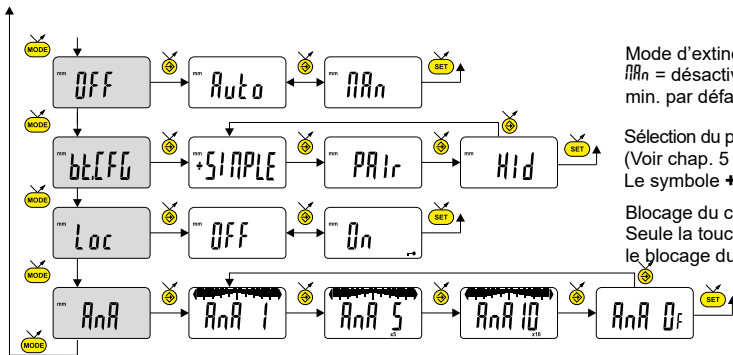
Facteur de multiplication, active ou désactive le facteur.

(la valeur peut être modifiée si \overline{On} est confirmé par le bouton )

Introduction d'un facteur de multiplication

 prochain digit  0...9  sauver MULT

..... suite



Mode d'extinction automatique
AA n = désactivé, Auto = actif (après 10 min. par défaut).

Sélection du profil Bluetooth®.
(Voir chap. 5 pour plus de détails).
Le symbole + indique le profil actif.

Blocage du clavier
Seule la touche favori (F) reste active (pour désactiver le blocage du clavier, presser SET pendant 5 sec).

Sélection de l'étendue de l'échelle analogique :

- AA 1 : 1 échelon = 1 digit
- AA 5 : 1 échelon = 5 digits
- AA 10 : 1 échelon = 10 digits
- AA OF : désactive l'échelle analogique

F

5. Configuration *Bluetooth*[®]

La procédure de connexion a été pensée au plus simple et se distingue par les 3 états ci-dessous:

Symbole ✖ éteint..... mode déconnecté.

Symbole ✖ clignote mode découverte.

Symbole ✖ allumé mode connecté.

F

Les options suivantes peuvent être sélectionnées pour contrôler le module *Bluetooth*[®].

On Activer le module *Bluetooth*[®] (démarrer le mode découverte).

OFF Désactiver le module *Bluetooth*[®] (terminer la connexion active).

rESEt Effacer les informations d'appairage.

MAC Afficher l'adresse MAC (Media Access Control).

Trois profils *Bluetooth*[®] sont disponibles.

SIMPLE Profil non appairé (par défaut).

PAIR Profil appairé et sécurisé.

hid Mode clavier virtuel (compatible avec un équipement récent sans installation d'un pilote).

- Remarque:

Les informations d'appairage *Bluetooth*[®] sont effacées lorsque le profil est modifié.

Connexion :

- 1° S'assurer que l'application et le matériel *Bluetooth*[®] compatibles sont actifs (PC, unité de mesure).
- 2° Démarrer l'instrument. Par défaut le module *Bluetooth*[®] est actif et l'instrument est connectable (mode découverte).
- 3° Dès que l'instrument est détecté la connexion est automatique. Si la connexion n'a pas été établie pendant que l'instrument se trouvait en mode découverte, réactiver le module *Bluetooth*[®] via le menu *bt / On*.
- 4° L'instrument est prêt à transmettre (mode connecté).

Seulement avec le profil d'appairage :

L'appairage de l'instrument avec le maître se fait automatiquement à la première connexion.

Pour connecter un instrument à un nouveau maître (nouvel appairage), les informations d'appairage doivent être effacées via le menu *bt / rESEt*.


5.1 Spécification *Bluetooth*[®]

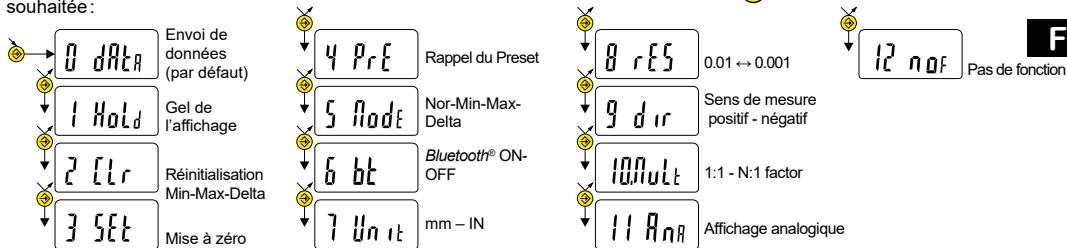
Bande de fréquence	2.4GHz (2.402 - 2.480GHz)
Modulation	GFSK (Gaussian Frequency Shift Keying)
Puissance de sortie max.	Classe 3: 1mW (0dBm)
Portée	Espace ouvert : jusqu'à 15m Environnement industriel : 1-5m
Autonomie	Continuous : Jusqu'à 2 mois - Toujours connecté avec 4 valeurs /sec. Saver : jusqu'à 5 mois - L'instrument envoie la valeur quand la position change. Blind/Push : jusqu'à 7 mois - La valeur est envoyée de l'instrument (bouton) ou demandée par ordinateur.




Autre spécifications sur le site du fabriquant.

6. Touche favori

La touche «favori» permet l'accès direct à une fonction prédéfinie et peut être configurée selon les besoins de l'utilisateur.

Pour attribuer une fonction à la touche «favori», effectuer une pression longue (>2s) sur , puis sélectionner la fonction souhaitée :




Validation de la sélection : Par une pression longue sur  ou une pression courte sur  ou 

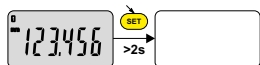
Remarque :

L'attribution de la fonction peut également se faire par RS 232, avec la commande <FCT + No.° de fonction> (FCT 0..9 A..F)
exemple : Changement d'unité = <FCT7>, facteur de multiplication = <FCTA>

7. Extinction


Le comparateur se met automatiquement en stand-by après 10 minutes de non utilisation, sauf si le mode d'extinction automatique est désactivé (voir chap.4 fonctions avancées).

F Vous pouvez forcer le mode stand-by, par pression longue (>2s) sur  :



En mode stand-by, la valeur d'origine est conservée par le capteur (mode SIS), et l'instrument redémarre automatiquement par un mouvement de la touche de mesure ainsi que par commande RS, ou par pression sur un bouton.

Il est possible d'éteindre complètement l'instrument pour une longue période de non utilisation, mais cela nécessitera une remise à zéro à l'enclenchement (perte de l'origine):

- Effectuer une pression longue (>4s) sur  :



8. Réinitialisation de l'instrument

A tout moment, il est possible de restaurer les réglages initiaux de l'instrument, par une pression longue (>4s) simultanée

sur  et  jusqu'à l'affichage du message *rESt*.

9. Personnalisation de l'instrument

Il est possible de personnaliser l'accès aux fonctions de votre instrument, pour plus d'information voir site-web du fabricant (nécessite une connexion de votre instrument, via un câble Proximity ou Power RS / USB, ou *Bluetooth*[®]).

Possibilités :

- Désactiver ou activer les fonctions souhaitées.
- Modifier l'accès aux fonctions avancées (mise en accès direct).

F

10. Connexion de l'instrument

L'instrument peut être connecté à un périphérique, via un câble Proximity (RS ou USB), ou Power-RS (Power-USB) ou *Bluetooth*[®]. Voir en page 2 pour la connexion des câbles.

Possibilité de transmettre les valeurs mesurées, et piloter l'instrument à l'aide de rétro-commandes prédéfinies (liste des commandes principales, voir chap.11).

11. Liste des commandes principales

Sélection et configuration

CHA+ / CHA-	Changement direction de mesure
FCT0 ...9...A...F	Attribution fonction «favori»
MM / IN	Changement unité de mesure
KEY0 / KEY1	Active / désactive le blocage clavier
MUL [+/-]xxx.xxxx	Modification facteur de multiplication
PRE [+/-]xxx.xxx	Modification valeur de preset
STO1 / STO0	Active / désactive le HOLD
ECO1 / ECO0	Active / désactive le mode économique
LCAL dd.mm.yy	Modifie date dernière calibration
NCAL dd.mm.yy	Modifie date prochaine calibration
NUM x...x (jusqu'à 20 car.)	Modifie le numéro de l'instrument
MIN / MAX / DEL / NOR	Sélection mode MIN, MAX, Delta, Normal
CLE	Réinitialisation du MIN, MAX ou Delta
UNI1 / UNIO	Active / désactive le changement d'unité
OUT1 / OUT0	Active / désact. transmission données en continu
PRE ON / PRE OFF	Active / désact. la fonction Preset
PRE	Rappel du Preset
SET	Mise à zéro
RES1 / RES2	Changement résolution
ANA ON / ANA OFF	Active/désactive l'échelle analogique
FACT1/FACT5/FACT10	Etendue de l'échelle analogique
SBY xx	xx nombre de minutes avant stand-by
BT0/BT1	Active / désactive le mode <i>Bluetooth</i> ®
BTRST	Réinitialisation de l'appairage

Interrogation

?	Valeur actuelle?
CHA?	Direction de mesure?
FCT?	Fonction «favori» active?
UNI?	Unité de mesure active?
KEY?	Blocage clavier?
MUL?	Facteur de multiplication?
PRE?	Valeur de preset?
STO?	Etat fonction HOLD?
ECO?	Mode économique courant
LCAL?	Date dernière calibration?
NCAL?	Date prochaine calibration?
NUM?	Numéro de l'instrument?
MOD?	Mode actif (MIN, MAX, Delta ou Normal)?
SET?	Paramètres principaux de l'instrument?
ID?	Code d'identification de l'instrument?OUT1 /

Fonctions de maintenance

BAT?	Etat pile (BAT1=Ok, BAT0=pile faible)
OFF	Extinct. complète (réveil par bouton ou RS)
RST	Réinitialisation de l'instrument

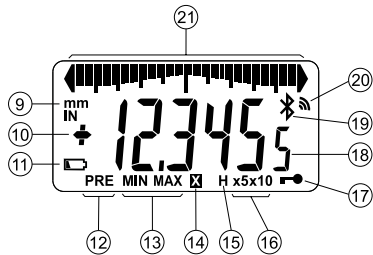
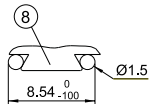
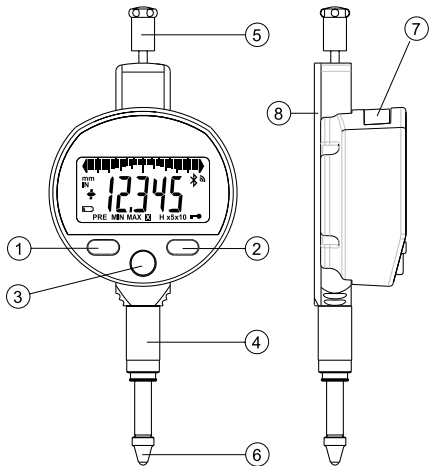
SBY	Mise en Stand by de l'instrument (SIS)
VER?	Version et date du firmware

MAC?	Adresse MAC du module <i>Bluetooth</i> ®
------	--

12. Spécifications

Étendue de mesure :	12.5mm	12.5mm
Résolution	0.01mm	0.001mm
Erreur max.	10µm ±1 digit	4µm
Répétabilité :	2µm	
Poids :	75g	
Force de mesure (standard) +20% :	0.5-0.9N	0.5-0.9N
Force de mesure (protected) +20% :	0.6-1.3N	0.6-1.3N
Vitesse max. de déplacement :	1.7m/s	
Nbre de mesure par seconde :	jusqu'à 10 mes/s mode MIN/MAX: jusqu'à 20 mes/s	
Unité de mesure :	métrique/anglaise (Inch)	
Preset maximum (résolution 10µm) :	±999.99 mm / ±39.9995 IN	±99.999 mm / ±3.99995 IN
Système de mesure :	Sylvac inductive system (breveté)	
Alimentation :	1 batterie lithium 3V, type CR2032, capacité 220mAh	
Autonomie moyenne :	8'000 heures (avec <i>Bluetooth</i> ® enclenché, voir chapitre 5.1)	
Sortie de données :	compatible RS232 / <i>Bluetooth</i> ® 4.0 (voir chapitre 5)	
Température de travail (stockage) :	+5 à +40°C (-10 à +60°C)	
Compatibilité électromagnétique :	selon EN 61326-1	
Spécification IP (selon IEC60529) :	IP 67	
Fixation et encombrement :	fixation Ø8h6 (3/8"), touche de mesure interchangeable M2.5 (4-48-UNF) (selon DIN 878)	




F

D

Beschreibung

1. MODE-Taste
2. SET-Taste
3. Favoriten-Taste
4. Einspannschaft Ø8 oder 3/8"
5. Abhebekapsel (versionsabhängig)
6. Kugeltaster Ø2/M2.5 oder 4-48-UNF
7. Batterieeinschub oder Netzkabelbuchse
8. Schwalbenschwanzaufsatz
9. Masseinheit (mm/INCH)
10. +/- Anzeige
11. Batterie schwach
12. Preset-Modus
13. MIN/MAX/DELTA-Modus
14. Multiplikationsfaktor
15. Festhalten des Messwerts
16. Messbereich der Analoge Skala
17. Tastatursperre
18. 6- stellige Anzeige
19. *Bluetooth*[®]-Verbindung
20. Datenübertragung
21. Analoge Skala

1. Funktionalitäten des Instruments:

-  Das Instrument verfügt über zwei Betriebsarten: Basisfunktionen (mit direktem Zugang) und fortgeschrittene Funktionen. Neben den Konfigurationsfunktionen hat man Zugriff auf die Modi MIN, MAX und DELTA (TIR) oder auf die Eingabe eines anderen Multiplikationsfaktors als 1:1. (siehe Kap. 3 und 4).
-  Mit der Taste „Favoriten“ kann man der am häufigsten verwendeten Funktion einen direkten Zugriff zuzuweisen (siehe Kap. 6).
-  Ermöglicht die Zuweisung eines Presetwertes, die Reinitialisierung der Modi MIN/MAX, die Quittierung einer Auswahl und das Ausschalten des Instruments. Der SIS-Modus ermöglicht standardmässig das automatische Ausschalten ohne Verlust des Referenzwertes (siehe Kap. 7).

- Personalisierung der Funktionen

Es ist möglich, einige Funktionen des Instruments über R232 zu aktivieren oder zu deaktivieren (siehe Kap.9).

- Parameter für Datenübertragung


4800Bds, 7 Bits, gerade Parität, 2 Stop Bits.

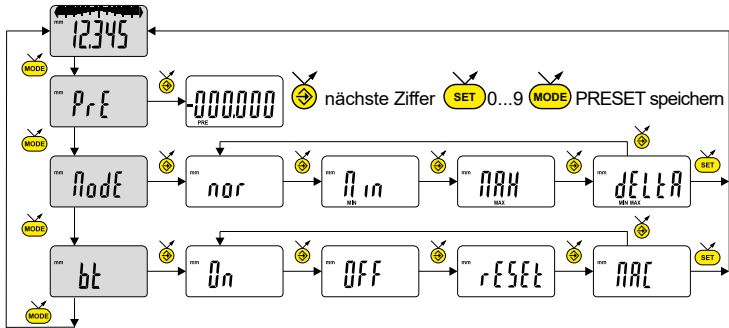
2. Starten

Eine Taste drücken.

Zur *Bluetooth*[®]-Verbindung (siehe Kap. 5).

3. Grundfunktionen

Eine kurze Betätigung von  ermöglicht einen direkten Zugriff auf die Grundfunktionen:



Eingabe des Presetwertes

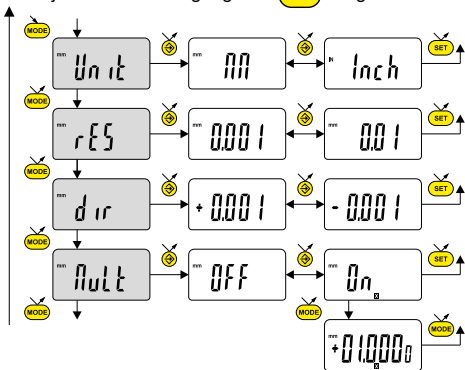
Messen von MINIMUM, MAXIMUM, DELTA (TIR)

Bluetooth®. Bluetooth® Modul ein-, ausschalten, zurücksetzen oder seine MAC-Adresse anzeigen

D

4. Fortgeschrittene Funktionen

Eine lange Betätigung (>2s) von **MODE** ermöglicht es, auf die fortgeschrittenen Funktionen zuzugreifen. Anschliessend führt jede kurze Betätigung von **MODE** zur gewünschten Funktion:



Wahl der Einheit (mm oder Inch)

Wahl des Ziffernschrittwerts
0.01 / 0.001 (nur für 0.001 Version)

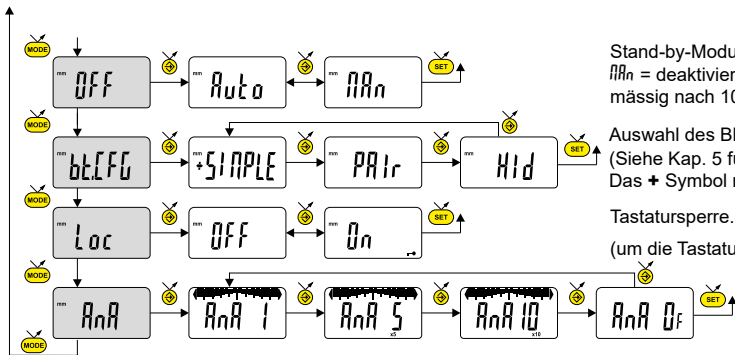
Wahl der Messrichtung
(positive oder negative Richtung)

Aktiviert oder deaktiviert den Multiplikationsfaktor
(Wert kann geändert werden indem $\bar{0}$ n mittels Taste **MODE**

Eingabe eines Multiplikationsfaktors

MODE nächste Ziffer **SET** 0...9 **MODE** speichern MULT

..... Fortsetzung





Stand-by-Modus

RRn = deaktiviert, Auto = aktiv (standardmässig nach 10 Min.)

Auswahl des Bluetooth-Profiles

(Siehe Kap. 5 für weitere Informationen).
Das + Symbol markiert die aktuelle Auswahl.




Tastatursperre. Nur die Favoriten-Taste  bleibt aktiv (um die Tastatursperre aufzuheben,  5 s lang drücken)..

Auswahl des analogen Skalenbereichs :

- RRn 1 : 1 Skala = 1 digit
- RRn 5 : 1 Skala = 5 digits
- RRn 10 : 1 Skala = 10 digits
- RRn OF : Deaktiviert der Analog Skala

5. *Bluetooth*[®]-Konfiguration

Der Verbindungsaufbau ist ganz einfach und wird in 3 Zuständen angezeigt:

- Kein  Symbol keine Verbindung
- Blinkendes  Symbolbereit zur Verbindung
- Stehendes  SymbolVerbindung hergestellt

Zur Konfiguration des *Bluetooth*[®]-Moduls stehen die folgenden Optionen zur Verfügung:

- On** Aktiviert das *Bluetooth*[®]-Modul (Instrument kann gefunden werden).
- OFF** Deaktiviert das *Bluetooth*[®]-Modul (aktive Verbindung wird getrennt).
- rESEt** Hebt die *Bluetooth*[®]-Kopplung auf.
- MAC** Zeigt die MAC (Media Access Control) -Adresse an.

Drei *Bluetooth*[®]-Profile stehen zur Auswahl:

- SIMPLE** Profil ohne Kopplung.
- PAIR** Profil mit Kopplung und Verschlüsselung.
- Hid** Virtuelle Tastatur (Kompatibel mit aktuellen Geräten ohne Installation eines Treibers).

Anmerkung:

- Beim Wechsel des Profils wird die Bluetooth-Kopplung aufgehoben.

Verbindungsaufbau:

- 1° Stellen Sie sicher, dass die *Bluetooth*[®] Anwendung und das Gerät kompatibel und aktiv sind (PC, Messeinheit).
- 2° Schalten Sie das Instrument ein. Die *Bluetooth*[®]-Funktion ist standardmässig aktiviert und das Instrument kann verbunden werden (Verbindung wird gesucht).
- 3° Wurde keine Verbindung hergestellt während das Instrument sichtbar war, aktivieren Sie *Bluetooth*[®] erneut über das Menü *bt* / *Ün*.
- 4° Das Gerät ist bereit zum Senden (Verbindung hergestellt).

Kopplung:

Die Kopplung des Instruments mit dem Master erfolgt automatisch bei der ersten Verbindung. Um das Instrument mit einem neuen Master zu verbinden (neue Kopplung), muss die Kopplung über das Menü *bt* / *rESt* gelöscht werden.


D

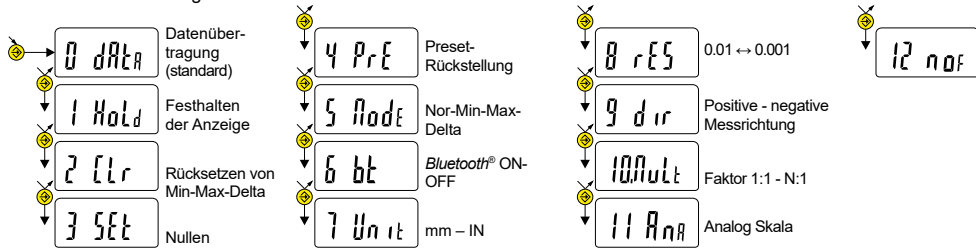
5.1 Technische Daten der *Bluetooth*[®]-Funktion




Frequenzband	2.4GHz (2.402 - 2.480GHz)
Modulation	GFSK (Gaussian Frequency Shift Keying)
Max. Ausgangsleistung	Klasse 3: 1mW (0dBm)
Reichweite	Im Freien: bis 15 m Industrienumgebung: 1-5 m
Autonomie	Continuous : bis zu 2 Monaten (Immer verbunden mit 4 Werten /sek). Saver : bis zu 5 Monaten (Das Gerät sendet die Werte nur wenn die Position geändert hat). Blind/Push : bis zu 7 Monaten (Der Wert wird von dem Gerät gesendet (Taste) oder vom Computer angefordert).

Weitere Spezifikationen auf der Website des Herstellers.

6. Favoriten-Taste

Die „Favoriten-Taste“ ermöglicht den direkten Zugriff auf eine zuvor bestimmte Funktion und kann entsprechend der Bedürfnisse des Nutzers konfiguriert werden. Um der „Favoriten-Taste“ eine Funktion zuzuordnen, muss man lange auf  drücken und dann die gewünschte Funktion wählen:




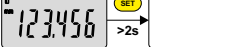
Bestätigung der Auswahl: Durch langes Drücken von  oder kurzes Drücken von  oder 

Anmerkung:

- Die Zuordnung der Funktion kann auch durch RS 232 erfolgen, mit dem Befehl <FCT + Funktions-Nr.> (FCT 0..9 A..F)
Beispiel: Masseinheit ändern = <FCT7>, Multiplikation Faktor = <FCTA>

7. Ausschalten


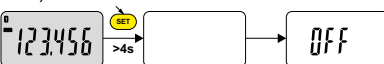
Die Messuhr stellt sich nach 10 Minuten Nichtgebrauch automatisch auf Stand-By, ausser, wenn der Stand-by-Modus deaktiviert ist (siehe Kap. 4, fortgeschrittene Funktionen).

Stand-By-Funktion durch langes Betätigen (>2s) von  erzwingen. 



Im Stand-By-Modus wird der Referenzwert vom Sensor (SIS Modus) beibehalten und das Instrument startet automatisch mit einer Bewegung des Messeinsatzes sowie durch einen RS232 Steuerbefehl oder durch einen Tastendruck.

D

Es ist möglich, das Instrument für eine lange Zeit des Nichtgebrauchs vollständig auszuschalten, aber das erfordert eine Rückstellung beim Einschalten (Verlust des Referenzwertes).

- Lange (>4s) Drücken auf  : 

8. Rücksetzen des Instruments

Durch ein langes (>4s), gleichzeitiges Drücken auf  und , bis das Display *reset* anzeigt, können die Standardeinstellungen des Instruments wiederhergestellt werden.

9. Personalisierung des Instruments

Der Zugriff auf die Funktionen Ihres Instruments kann personalisiert werden.

Weitere Informationen finden Sie auf der Webseite des Herstellers (erfordert den Anschluss Ihres Instruments mit einem Proximity-Kabel oder RS / USB Power, oder *Bluetooth*[®]).

Möglichkeiten:

- Deaktivierung oder Aktivierung der erwünschten Funktionen
- Änderung des Zugriffs auf die fortgeschrittenen Funktionen (Schaffung eines direkten Zugriffs)

10. Anschluss des Instruments

Das Instrument kann mit einem Proximity-Kabel (RS oder USB) oder Power-RS (Power-USB) oder über eine *Bluetooth*[®]-Verbindung an ein Peripheriegerät angeschlossen werden. Informationen zum Kabelanschluss finden Sie auf Seite 2.

Messwerte können übertragen und das Instrument durch Befehle gesteuert werden. Liste der wesentlichen Steuerbefehle, siehe Kap. 11.

11. Liste der wesentlichen Steuerbefehle

Auswahl und Konfiguration

CHA+ / CHA-	Wechsel der Messrichtung
FCT0 ...9...A...F	Zuordnung der Funktion „Favorit“
MM / IN	Wechsel der Masseinheit
KEY0 / KEY1	Aktiviert / Deaktiviert die Tastatursperre
MUL [+/-]xxx.xxxx	Änderung des Multiplikationsfaktors
PRE [+/-]xxx.xxx	Änderung des Presetwertes
STO1 / STO0	Aktiviert / Deaktiviert den HOLD
ECO1 / ECO0	Aktiviert / Deaktiviert ECO Modus
LCAL dd.mm.yy	Ändert das Datum der letzten Kalibrierung
NCAL dd.mm.yy	Ändert das Datum der nächsten Kalibrierung
NUM x...x (bis zu 20 Kar.)	Ändert der Instrumentnummer
MIN / MAX / DEL / NOR	Auswahl des Modus MIN, MAX, Delta, Normal
CLE	Rücksetzen von Min, Max oder Delta
UNI1 / UNIO	Aktiviert / Deaktiviert den Einheitswechsel
OUT1 / OUT0	Aktiviert / Deaktiviert die kontinuierliche Datenübertragung
PRE ON / PRE OFF	Aktiviert / Deaktiviert die Presetfunktion
PRE	Preset-Rückstellung
SET	Nullen
RES1 / RES2	Ändern des Ziffernschrittwerts
ANA ON / ANA OFF	Aktiviert / Deaktiviert der Analog Skala
FACT1/FACT5/FACT10	Messbereich der Analoge Skala
SBY xx	Ändert die Dauer (xx Minuten) bis zum Stand-by
BT0/BT1	Aktiviert / deaktiviert die <i>Bluetooth</i> [®] -Funktion
BTRST	<i>Bluetooth</i> [®] - Kopplung aufheben

Abfragen

?	Aktueller Wert?
CHA?	Messrichtung?
FCT?	Funktion „Favorit“ aktiv?
UNI?	Masseinheit aktiv
KEY?	Tastatursperre?
MUL?	Multiplikationsfaktor?
PRE?	Presetwert?
STO?	HOLD Funktionsstatus?
ECO?	Actueller ECO Modus
LCAL?	Datum der letzten Kalibrierung?
NCAL?	Datum der nächsten Kalibrierung?
NUM?	Instrumentnummer?
MOD?	Aktiver Modus (MIN, MAX, Delta oder Normal)?
SET?	Hauptparameter des Instruments?
ID?	Identifizierungscode des Instruments?

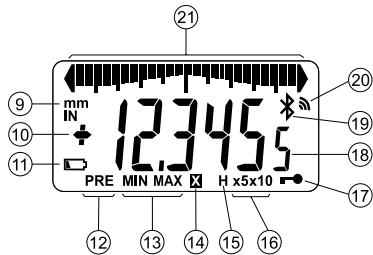
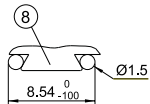
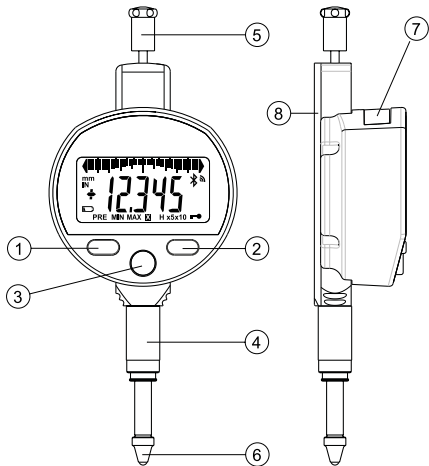
Wartungsfunktionen

BAT?	Batteriestatus (BAT1=Ok, BAT0=Batterie schwach)
OFF	Vollständ. Ausschalten (Einschalten mit Taste oder RS)
RST	Rücksetzen des Instruments
SBY	Versetzt das Instrument in den Stand-by-Modus
VER?	Revision und Datum der Firmware
MAC?	MAC-Adresse des <i>Bluetooth</i> [®] -Moduls

12. Spezifizierungen

Messbereich:	12.5mm	12.5mm
Auflösung	0.01mm	0.001mm
Fehlergrenze max..	10µm +1 digit	4µm
Wiederholbarkeit:	2µm	
Gewicht:	75g	
Messkraft (Standard) +20% :	0.5-0.9N	0.5-0.9N
Messkraft (Protected) +20% :	0.6-1.3N	0.6-1.3N
Maximale Bewegungsgeschwindigkeit:	1.7m/s	
Anzahl der Messungen pro Sekunde:	bis zu 10 Mess/s	Betriebsart MIN/MAX: bis zu 20 Mess/s
Masseinheit:	mm / Inch	
Maximum Preset (Auflösung 10µm):	±999.99 mm / ±39.9995 IN	±99.999 mm / ±3.99995 IN
Messsystem:	Sylvac inductive system (patentiert)	
Versorgung:	1 x 3 V Lithiumbatterie, Typ CR2032, Kapazität 220 mAh	
Durchschnittliche Autonomie:	8.000 Stunden (mit <i>Bluetooth</i> ® aktiviert, siehe Kap. 5.1)	
Datenausgang:	RS232 kompatibel / <i>Bluetooth</i> ® 4.0 (siehe Kap. 5)	
Arbeitstemperatur (Lagerung):	+5 bis +40°C (-10 bis +60°C)	
Elektromagnetische Verträglichkeit:	selon EN 61326-1	
IP Spezifikation (gemäss IEC60529):	IP 67	
Befestigung und Platzbedarf:	Ø8h6 (3/8") Befestigung, austauschbarer M2.5 (4-48-UNF) Messeinsatz (gemäss DIN 878)	

D






Descrizione

1. Pulsante Modalità
2. Pulsante Impostazione
3. Pulsante « Preferiti »
4. Albero di fissaggio Ø8 o 3/8"
5. Elemento di sollevamento (a seconda della versione)
6. Tasto a sfera Ø2/M2.5 o 4-48-UNF
7. Alloggiamento batteria o cavo di alimentazione
8. Chiusura a coda di rondine
9. Unità di misura (mm/INCH)
10. Indicatori +/-
11. Batteria scarica
12. Modalità Preset
13. Modalità MIN/MAX/DELTA
14. Fattore di moltiplicazione
15. Congelamento del valore di misura
16. Campo di misura display analogico
17. Blocco pulsant
18. Visualizzazione a 6- cifre
19. Connessione *Bluetooth*[®]
20. Invio dati
21. Display analogico



1. Funzionalità dello strumento

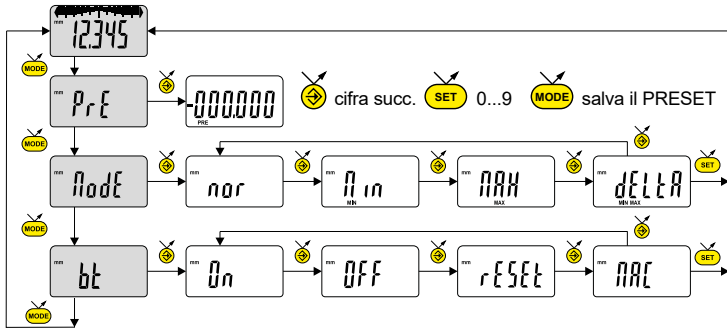
-  Lo strumento dispone di 2 modalità operative: funzioni base (con accesso diretto) e funzioni avanzate. Oltre alle funzioni di configurazione, si ha accesso alla modalità MIN, MAX e DELTA (TIR) o all'inserimento di un fattore di moltiplicazione diverso da 1:1. (consultare i capitoli 3 e 4).
-  Il tasto «preferito» permette di attribuire un accesso diretto alla funzione utilizzata maggiormente (consultare il capitolo 6).
-  Permette di attribuire un valore di Preset, di reinizializzare la modalità MIN/MAX, di confermare una selezione e di gestire lo spegnimento dello strumento. Per impostazione predefinita, la modalità SIS permette lo spegnimento automatico senza perdita dell'origine (consultare il capitolo 7).
- **Personalizzazione delle funzioni**
È possibile attivare o disattivare determinate funzioni dello strumento mediante RS232 (consultare il capitolo 9)
- **Parametri di trasmissione dati**
4800Bds, 7 bit, parità, 2 stop bit.

2. Avvio

Premere un pulsante.
Per una connessione *Bluetooth*[®] (vedere il capitolo 5).

3. Funzione di base

Ogni breve pressione su  permette l'accesso diretto alle funzioni base :



Inserimento di un valore di Preset

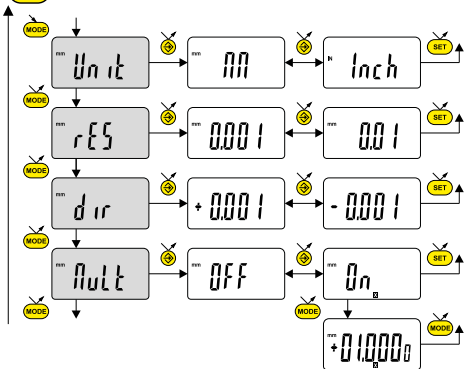
Misura del MINIMUM,
MAXIMUM, DELTA (TIR)

Bluetooth® Attivare / disattivare,
reimpostazione del modulo
Bluetooth® o visualizzazione dell'
indirizzo MAC.

4. Funzioni avanzate

Una pressione lunga (>2s) su **MODE** permette di accedere alle funzioni avanzate. Successivamente, ogni breve pressione su

MODE accede alla funzione desiderata:



Selezione dell'unità (mm o Inch)

Scelta della risoluzione 0.01 / 0.001
(solo versione 0.001mm)

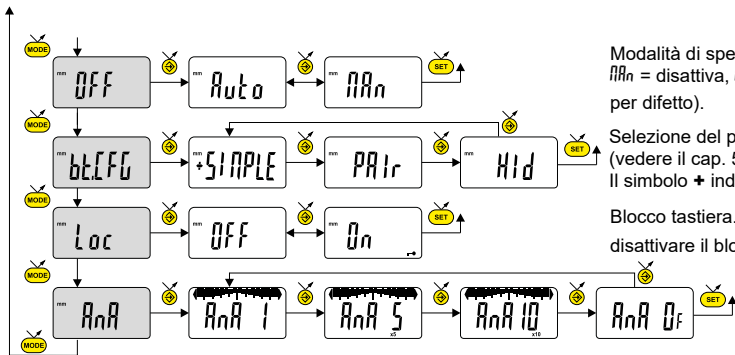
Scelta della direzione di misura
(senso positivo o negativo)

Attivare o disattivare il fattore di moltiplicazione
(il valore può essere modificato **On** si preme un pulsante **MODE**).

Inserimento di un Fattore di moltiplicazione,



cifra successiva 0...9 salva MULT

..... segue



Modalità di spegnimento automatico
RRn = disattiva, Auto = attiva (dopo 10 min.
per difetto).

Selezione del profilo Bluetooth®
(vedere il cap. 5 per ulteriori dettagli).
Il simbolo + indica il profilo attivo.

Blocco tastiera. Solo il tasto preferito  rimane attivo (per
disattivare il blocco tastiera, premere  per 5 s.).

Selezione della gamma di scala
analogica:

- RRn 1 : 1 scala = 1 digit
- RRn 5 : 1 scala = 5 digits
- RRn 10 : 1 scala = 10 digits
- RRn OF : Disattiva la scala analogica

5. Configurazione *Bluetooth*[®]

La procedura la connessione è stata pensata per essere semplice ed è indicata dai 3 seguenti stati:

Simbolo ✖ spentomodalità scollegata

Simbolo ✖ lampeggiantemodalità scoperta

Simbolo ✖ accesomodalità collegata

È possibile selezionare le seguenti opzioni per controllare il modulo *Bluetooth*[®].

On Ativarre il modulo *Bluetooth*[®] (avviare la modalità di ricerca).

OFF Disabilita il modulo *Bluetooth*[®] (disattiva la connessione attiva).

rESEt Cancellare le informazioni di accoppiamento.

MAC Visualizza l'indirizzo MAC (Media Access Control).

I Sono disponibili tre profili *Bluetooth*[®].

SIMPLE Profilo non accoppiato (per impostazione predefinita).

PAIR Profilo accoppiato e sicuro.

hid Modalità tastiera virtuale (compatibili con apparecchiature più recenti senza l'installazione del driver).

Nota:

- Le informazioni *Bluetooth*[®] vengono cancellate quando il profilo viene modificato.

Connessione :

- 1° Assicurarsi che l'applicazione e il l'apparecchio *Bluetooth*[®] compatibili siano attivi (PC, unità di misura).
- 2° Avviare lo strumento. Come impostazione predefinita il modulo *Bluetooth*[®] è attivo e lo strumento è collegabile (modalità scoperta).
- 3° Da quando lo strumento è rilevato il collegamento è automatico. Se la connessione non è stata stabilita mentre lo strumento è in modalità di rilevazione, riattivare il modulo *Bluetooth*[®] mediante il menu *bt / On*.
- 4° Lo strumento è pronto alla trasmissione (modalità collegata).

Accoppiamento :

L'accoppiamento dello strumento con la periferica avviene automaticamente all'avvio.

Per collegare uno strumento a una nuova periferica (nuovo accoppiamento) è necessario cancellare le informazioni di accoppiamento mediante il menu *bt / RESET*.




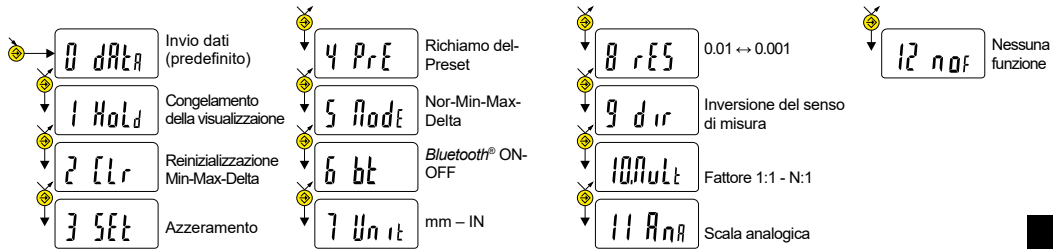
5.1 Specifiche *Bluetooth*[®]



Banda di frequenza	2.4GHz (2.402 - 2.480GHz)
Modulazione	GFSK (Gaussian Frequency Shift Keying)
Potenza massima in uscita	Classe 3: 1mW (0dBm)
Portata	Spazio aperto: fino a 15 m Ambiente industriale: 1-5m
Autonomia	Continuous : fino a 2 mesi (sempre connessi con i 4 valori / sec). Saver : fino a 5 mesi (Lo strumento invia valore solo quando la posizione è cambiata). Blind/Push : fino a 7 mesi (valore viene inviato dal (pulsante strumento) o richiesto dal computer).

Altre specifiche sul sito del produttore.

6. Tasto preferito

Il tasto «preferito» permette di accedere direttamente a una funzione predefinita e può essere configurato secondo le esigenze dell'utente. Per assegnare una funzione al tasto «preferito», applicare una pressione lunga su , quindi selezionare la funzione desiderata




Conferma della selezione: mediante pressione lunga su  o una breve pressione su  o 

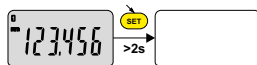
Nota:

- la funzione può essere assegnata anche mediante RS 232, con il comando <FCT + No.° di funzione> (FCT 0..9 A..F)
esempio: Modifica di unità di misura = <FCT7>, fattore di moltiplicazione = <FCTA>

7. Spegnimento


Il comparatore va automaticamente in stand-by dopo 10 minuti di inattività, tranne se la Modalità di spegnimento automatico è disattivata (consultare il capitolo 4 funzioni avanzate)

È possibile forzare la modalità stand-by, con una pressione lunga (>2s) su  :





In modalità stand-by, il valore di origine è memorizzato dal sensore (modalità SIS), e lo strumento si riavvia automaticamente con un movimento del tasto di misura mediante il comando RS, o premere un pulsante.

È possibile spegnere completamente lo strumento per un lungo periodo di non utilizzo, ma sarà necessario un azzeramento al momento del collegamento (perdita dell'origine):

- Applicare una pressione lunga (>4s) su  :



8. Reinizializzazione dello strumento

In qualsiasi momento è possibile ripristinare le impostazioni originali dello strumento con una pressione lunga (>4s) contemporanea su  e  fino a visualizzare il messaggio *reset*.

9. Personalizzazione dello strumento

È possibile personalizzare l'accesso alle funzioni dello strumento mediante il software gratuito, il sito web del produttore (lo strumento deve essere connesso, con un cavo PROXIMITY o di alimentazione RS / USB, o *Bluetooth*[®]).

Possibilità:

- Disattivare o attivare le funzioni desiderate
- Modificare l'accesso alle funzioni avanzate (messa in accesso diretto)

10. Connessione dello strumento

Lo strumento può essere connesso a una periferica mediante un cavo Proximity (RS o USB), o di POWER-RS e POWER-USB, o *Bluetooth*[®]. Vedere pagina 2 per il collegamento dei cavi.

È possibile trasmettere i valori misurati e comandare lo strumento con dei retro-comandi predefiniti (elenco dei comandi principali, consultare il capitolo 11)



11. Elenco dei comandi principali

Selezione e configurazione

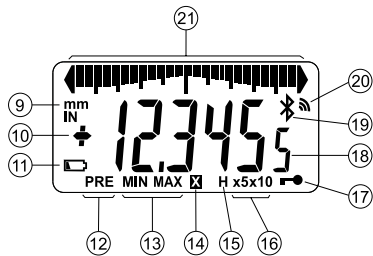
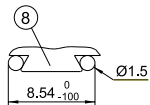
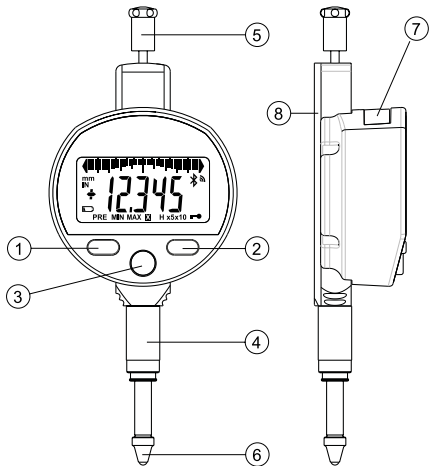
CHA+ / CHA-	Modifica direzione di misura
FCT0 ...9...A...F	Assegnazione funzione «preferito»
MM / IN	Modifica unità di misura
KEY0 / KEY1	Attiva / disattiva il blocco tastiera
MUL [+/-]xxx.xxxx	Modifica fattore di moltiplicazione
PRE [+/-]xxx.xxx	Modifica valore di preset
STO1 / STO0	Attiva / disattiva HOLD
ECO1 / ECO0	Attiva / disattiva la modalità economica
LCAL dd.mm.yy	Modifica data ultima calibratura
NCAL dd.mm.yy	Modifica data prossima calibratura
NUM x...x (fino a 20 car.)	Modifica il numero dello strumento
MIN / MAX / DEL / NOR	Selezione modalità MIN, MAX, Delta, Normale
CLE	Reinizializzazione del MIN, MAX o Delta
UNI1 / UNIO	Attiva / disattiva il cambio di unità
OUT1 / OUT0	Attiva / disatt. trasmissione dati continua
PRE ON / PRE OFF	Attiva / disatt. la funzione Preset
PRE	Richiamo del Preset
SET	Azzeramento
RES1 / RES2	Modifica risoluzione
SBY xx	xx numero di minuti prima dello Stand by
ANA ON / ANA OFF	Attiva / disatt. la scala analogica
FACT1/FACT5/FACT10	Campo di misura display analogico
BT0/BT1	Attiva / disattiva la modalità <i>Bluetooth</i> ®
BTRST	Reinizializzazione dell'accoppiamento

Interrogazione

?	Valore attuale?
CHA?	Senso di misura?
FCT?	Funzione «preferito» attiva?
UNI?	Unità di misura attiva?
KEY?	Blocco tastiera?
MUL?	Fattore di moltiplicazione?
PRE?	Valore di preset?
STO?	Stato funzione HOLD?
ECO?	Attuale modalità economica?
LCAL?	Data ultima calibratura?
NCAL?	Data prossima calibratura?
NUM?	Numero dello strumento?
MOD?	Modalità attiva (MIN, MAX, Delta o Normale)?
SET?	Parametri principali dello strumento?
ID?	Codice d'identificazione dello strumento?
Funzioni di manutenzione	
BAT?	Stato batteria (BAT1=Ok, BAT0=batteria scarica)
OFF	Spegnim. completo (riattivazione mediante pulsante o RS)
RST	Reinizializzazione dello strumento
SBY	Messa in Stand by dello strumento (SIS)
VER?	Revisione e data del firmware
MAC?	Indirizzo MAC del modulo <i>Bluetooth</i> ®

12. Specifiche




Campo di misura:	12.5mm	12.5mm
Risoluzione	0.01mm	0.001mm
Errore max	10µm \pm 1 digit	4µm
Ripetibilità:	2µm	
Peso:	75g	
Forza di misura (standard) \pm 20%:	0.5-0.9N	0.5-0.9N
Forza di misura (protected) \pm 20%:	0.6-1.3N	0.6-1.3N
Velocità max. di spostamento:	1.7m/s	
N. di misure al secondo:	fino a 10 mis/s	modalità MIN/MAX: fino a 20 mis/s
Unità di misura:	metrica/inglese (Inch)	
Preset massimo (risoluzione 10µm):	\pm 999.99 mm / \pm 39.9995 IN	\pm 99.999 mm / \pm 3.99995 IN
Sistema di misura:	Sistema Sylvac induttivo (brevettato)	
Alimentation:	1 batteria al litio 3 V, tipo CR2032, capacità 220 mAh	
Autonomia media:	8.000 ore (con <i>Bluetooth</i> [®] abilitato, cap. 5.1)	
Uscita dati:	compatibile RS232 / <i>Bluetooth</i> [®] 4.0 (cap. 5)	
Temperatura operativa (stoccaggio):	+5 a +40°C (-10 a +60°C)	
Compatibilità elettromagnetica:	selon EN 61326-1	
Specifica IP (secondo IEC60529):	IP 67	
Fissaggio e ingombro:	fissaggio Ø8h6 (3/8"), tasto di misura intercambiabile M2.5 (4-48-UNF) (secondo DIN 878)	



Descripción

1. Botón Modo
2. Botón Configuración
3. Botón « Favoritos »
4. Cañón de fijación Ø8 o 3/8"
5. Corona de elevación (depende de la versión)
6. Palpador de bola Ø2/M2.5 o 4-48-UNF
7. Alojamiento para batería o cable Power
8. Fijación en la cola de Aronde
9. Unidad de medida (mm/pulgadas)
10. Indicadores +/-
11. Batería baja
12. Modo Preset
13. Modo MIN/MAX/DELTA
14. Factor de multiplicación
15. Congelación del valor de medición
16. Escala analógica extendida
17. Bloqueo del botón
18. Visualización de 6 - dígitos
19. Conexión *Bluetooth*[®]
20. Envío de datos
21. Escala analógica

1. Funcionalidades del equipo

-  El equipo dispone de 2 modos de trabajo: funciones básicas (con acceso directo) y funciones avanzadas. Además de las funciones de configuración hay acceso en modo MIN, MAX y DELTA (TIR) o en la introducción de un factor de multiplicación distinto de 1:1. (ver cap. 3 y 4)
-  La tecla «favorito» atribuye un acceso directo a la función utilizada de manera principal (ver cap. 6).
-  Atribuye un valor predefinido, reinicializa el modo MIN/MAX, borra una selección y gestiona el apagado del equipo. Por defecto, el modo SIS permite apagar de manera automática sin pérdida de original (ver cap. 7).

- Personalización de las funciones

Es posible activar o desactivar ciertas funciones del equipo por RS232 (ver cap. 9).

- Parámetros de transmisión de datos


4800Bds, 7 bits, paridad par, 2 bits de parada

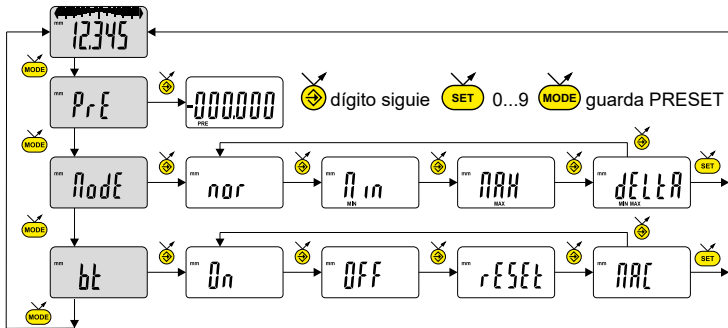
2. Arranque

Pulse un botón.

Para la conexión *Bluetooth*[®], (ver cap. 5)

3. Funciones básicas

Cada pulsación breve sobre  permite acceder directamente a las funciones básicas:


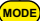


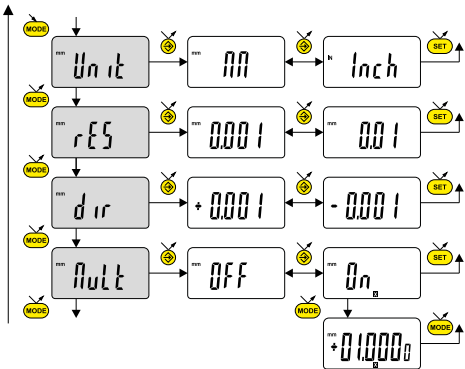
Introducción de un valor predefinido

Medición del MÍNIMO
MÁXIMO, DELTA (TIR)

Bluetooth[®]. Activar / desactivar,
reiniciar el versión *Bluetooth*[®] o
mostrar la dirección MAC.

4. Funciones avanzadas


Al pulsar prolongadamente (>2 seg) sobre  accederá a las funciones avanzadas. Pulsando brevemente en  accederá a la función deseada:




Selección de la unidad (mm o In)

Selección de resolución 0.01 / 0.001
(solo para 0.001mm versión)

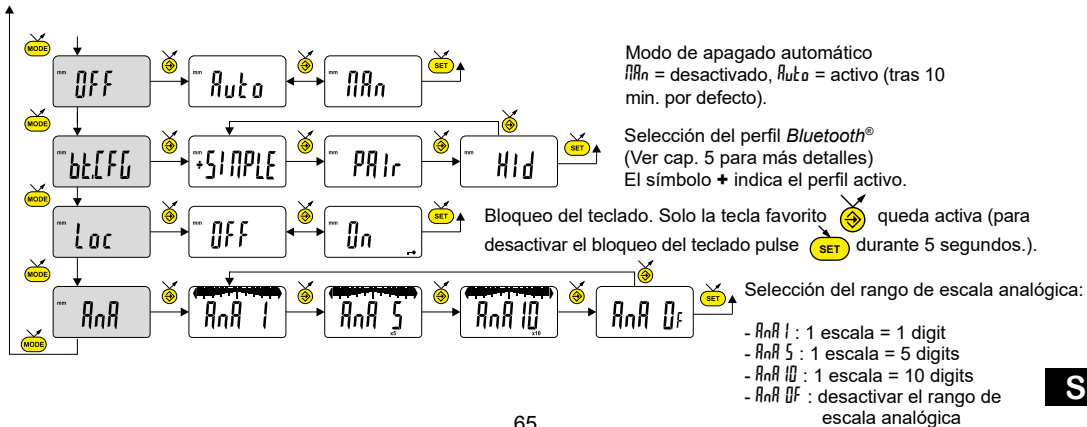
Selección de la dirección de medición
(sentido positivo o negativo)

Habilite o deshabilite el factor de multiplicación
(el valor se puede cambiar si se confirma. On con el botón )

Introducción de un Factor de multiplicación,  dígito siguiente

 0...9  guarda MULT

..... continuación



5. Configuración *Bluetooth*[®]

El procedimiento de conexión está pensado para que sea sencillo y se caracteriza por los 3 estados siguientes :

Símbolo ✖ apagadomodo desconectado

Símbolo ✖ parpadeantemodo detección

Símbolo ✖ encendidomodo conectado

Se pueden seleccionar las siguientes opciones para controlar el módulo *Bluetooth*[®].

On Habilitar el módulo *Bluetooth*[®] (iniciar el modo de advertencia).

OFF Desactiva módulo *Bluetooth*[®] (terminar la conexión activa).

rESEt Eliminar su información de emparejamiento.

MAC Muestra la dirección MAC (Media Access Control).

Tres perfiles de *Bluetooth*[®] están disponibles.

SIMPLE Perfil no apareado (por defecto).

PAIR Perfil apareado y seguro.

Hid Modo teclado virtual (compatible con equipos recientes sin instalación del controlador).

Observaciones :

- La información de *Bluetooth*[®] se borra cuando se cambia el perfil.

Conexión :

- 1° Compruebe que la aplicación y el *Bluetooth*[®] compatibles están activos (PC, unidad de medida).
- 2° Encienda el dispositivo. El módulo *Bluetooth*[®] está activo por defecto y el dispositivo es conectable (modo detección).
- 3° En cuanto se detecta el dispositivo, la conexión es automática. Si la conexión no se establece, durante que el instrumento se encuentre en modo búsqueda, reactivar el módulo Bluetooth vía el menú *bt / On* .
- 4° El dispositivo está listo para transmitir (modo conectado)

Solo con perfil emparejamiento :

El perfil del dispositivo con el maestro es automático en la primera conexión.


Para conectar un dispositivo a otro maestro (nuevo emparejamiento), hay que eliminar su información de emparejamiento desde el menú *bt / rESt* .

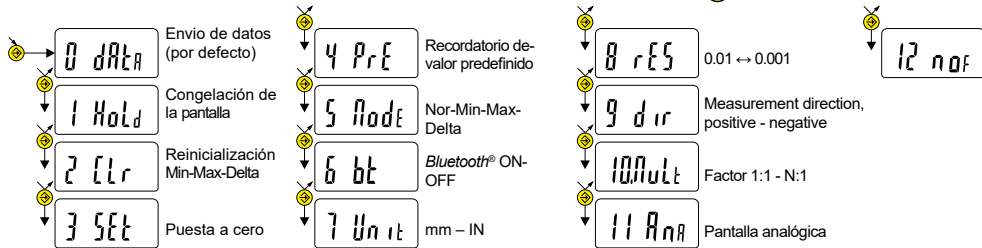
5.1 Especificación *Bluetooth*[®]




Banda de frecuencia	2.4GHz (2.402 - 2.480GHz)
Modulación	GFSK (Gaussian Frequency Shift Keying)
Potencia máxima de salida	Clase 3: 1mW (0dBm)
Alcance	Espacio abierto: hasta 15m Entorno industrial: 1-5m
Autonomía	Continuous : hasta 2 meses (siempre conectados con 4 valores / seg). Saver : hasta 5 meses (El instrumento envía valor sólo cuando la posición ha cambiado). Blind/Push : hasta 7 meses (Valor se envía desde el (botón de instrumento) se puede solicitar a la computadora).

Otras especificaciones sobre el sitio web del fabricante.

6. Tecla favorito

Con la tecla «favorito» se accede directamente a una función predefinida y puede configurarse según las necesidades del usuario. Para atribuir una función a la tecla «favorito» pulse prolongadamente sobre  y seleccione la función deseada:



Validación de la selección: Pulsando prolongadamente en  o brevemente en  o en 

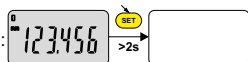
Observaciones:

- puede atribuirse también la función por RS232 con las teclas <FCT + N° de función> (FCT 0..9 A..F)
ejemplo: Cambio de unidad de medida = <FCT8>, Factor de multiplicación = <FCTA>

7. Apagado


El comparador hibernará automáticamente tras 10 minutos de inactividad salvo que el Modo de apagado automático esté desactivado (ver Cap. 4, Funciones avanzadas)

Es posible forzar el modo de hibernación pulsando prolongadamente (> 2 seg) sobre  :



En modo hibernación el sensor conserva el valor original (modo SIS) y el equipo se reanuda automáticamente por un movimiento de la tecla de medición por control RS, o pulse un botón.


Es posible apagar el equipo en períodos largos en los que no se utilice pero esto implicará una puesta a cero al arrancarlo de nuevo (pérdida del origen):

- Pulsar prolongadamente (> 4 seg) sobre  :



8. Reinicialización del equipo

Los ajustes iniciales del equipo pueden restaurarse en cualquier momento pulsando prolongadamente (> 4 seg) y al

mismo tiempo que  y  hasta que se muestre el mensaje *reset*.

9. Personalización del equipo

Es posible personalizar el acceso a las funciones de su equipo con el programa gratuito para más información, véase el sitio web del fabricante (requiere conexión de su equipo con cable Proximity o Power RS / USB, o *Bluetooth*[®]).

Esta aplicación permite:

- Desactivar o activar las funciones deseadas.
- Modificar el acceso a las funciones avanzadas (acceso directo).

10. Conexión del equipo

El equipo puede conectarse a un periférico con un cable Proximity (RS o USB), o Power-RS (Power-USB) o *Bluetooth*[®]. Consultar la página 2 para la conexión de los cables.

Los valores medidos pueden transmitirse y puede controlarse el instrumento con comandos predefinidos (lista de comandos principales en el cap. 11).

Observaciones :

- En modo Tolerancia, los indicadores luminosos de los límites de tolerancia se iluminan sólo unos segundos cuando la medición se ha estabilizado. Sin embargo se mantendrán iluminados si el instrumento está conectado y recibe alimentación con el cable Power RS (USB).

11. Lista de comandos principales

Selección y configuración

CHA+ / CHA-	Cambio de dirección de medición
FCT0 ...9...A...F	Atribución de función «favorito»
MM / IN	Cambio de unidad de medida
KEY0 / KEY1	Activa / desactiva el bloqueo de teclado
MUL [+/-]xxx.xxxx	Modificación del factor de multiplicación
PRE [+/-]xxx.xxx	Modificación del valor predefinido
STO1 / STO0	Activa / desactiva el HOLD
ECO1 / ECO0	Activa / desactiva el modo económico
LCAL dd.mm.yy	Modifica fecha de última calibración
NCAL dd.mm.yy	Modifica fecha de próxima calibración
NUM x...x (hasta 20 char)	Modifica el número del instrumento
MIN / MAX / DEL / NOR	Selección del modo MIN, MAX, Delta, Normal
CLE	Reinicio del MIN, MAX o Delta
UNI1 / UNIO	Activa / desactiva el cambio de unidad
OUT1 / OUT0	Activa / desact. transmisión continua de datos
PRE ON / PRE OFF	Activa / desactiva la función Preset
PRE	Recordatorio del Preset
SET	Puesta a cero
RES1 / RES2	Cambio de resolución
SBY xx	xx cantidad de minutos antes de la hibernación
ANA ON / ANA OFF	Activar / desactivar escala analógica
FACT1/FACT5/FACT10	Escala de escala analógica
BT0/BT1	Activa / desactiva el modo <i>Bluetooth</i> [®]
BTRST	Reinicialización del emparejamiento

Pregunta

?	¿Valor actual?
CHA?	¿Sentido de medición?
FCT?	¿Función «favorito» activada?
UNI?	¿Unidad de medida activada?
KEY?	¿Bloqueo de teclado?
MUL?	¿Factor de multiplicación?
PRE?	¿Valor predefinido?
STO?	¿Estado de la función HOLD?
ECO?	¿Modo económico actual?
LCAL?	¿Fecha de última calibración?
NCAL?	¿Fecha de próxima calibración?
NUM?	¿Número del instrumento?
MOD?	¿Modo activo? (MIN, MAX, Delta o Normal)
SET?	¿Configuración principal del instrumento?
ID?	¿Código de identificación del instrumento?
OUT1 /	
Funciones de mantenimiento	
BAT?	Estado batería (BAT1=Ok, BAT0=batería baja)
OFF	Apagado completo (arranque con botón o RS)
RST	Reinicialización del equipo
SBY	Hibernación del equipo (SIS)
VER?	Revisión y fecha del firmware.
MAC?	Dirección MAC del módulo <i>Bluetooth</i> [®]

12. Especificaciones

Alcance de la medición:	12.5mm	12.5mm
Résolution	0.01mm	0.001mm
Erreur max.	10µm +1 digit	4µm
Repetabilidad:	2µm	
Peso:	75g	
Fuerza de medición (estándar) +20%:	0.5-0.9N	0.5-0.9N
Fuerza de medición (protected) +20%:	0.6-1.3N	0.6-1.3N
Velocidad máxima de desplazamiento:	1.7m/s	
N1 de mediciones por segundo:	hasta 10 med/seg modo MIN/MAX: medición hasta 20 med/seg.	
Unidad de medida:	métrico / imperial (pulgadas)	
Preset máximo (escala 10µm):	±999.99 mm / ±39.9995 IN	±99.999 mm / ±3.99995 IN
Sistema de medida	Sylvac inductive system (patentado)	
Alimentación:	1 batería litio 3V, tipo CR2032, capacidad 220mAh	
Autonomía media:	8'000 hours (con <i>Bluetooth</i> ® habilitado, cap. 5.1)	
Salida de datos:	compatible RS232 / <i>Bluetooth</i> ® 4.0 (cap. 5)	
Temperatura de trabajo (almacenamiento):	+5 hasta +40°C (-10 hasta +60°C)	
Compatibilidad electromagnética:	según EN 61326-1	
Especificación IP (según IEC60529):	IP 67	
Fijación y volumen:	fijación Ø8h6 (3/8"), tecla de medición intercambiable M2.5 (4-48-UNF) (según DIN 878)	

CERTIFICATE OF CONFORMITY

We certify that this instrument has been manufactured in accordance with our Quality Standard and tested with reference to masters of certified traceability by the federal institute of metrology.

CERTIFICAT DE CONFORMITE

Nous certifions que cet instrument a été fabriqué et contrôlé selon nos normes de qualité et en référence avec des étalons dont la traçabilité est reconnue par l'institut fédéral de métrologie.

QUALITÄTSZEUGNIS

Wir bestätigen, dass dieses Gerät gemäss unseren internen Qualitätsnormen hergestellt wurde und mittels Normalen mit anerkannter Rückverfolgbarkeit, kalibriert durch das eidgenössische Institut für Metrologie, geprüft worden ist.

CERTIFICATO DI CONFORMITÀ

Con il presente si certifica che questo strumento è stato prodotto secondo il nostro standard sulla qualità e controllato rispetto a campioni di riferibilità riconosciuta dall'istituto federale di metrologia.

CERTIFICADO DE CONFORMIDAD

Certificamos que este instrumento ha sido fabricado conforme a nuestras normas de calidad y ha sido controlado en relación con patrones de trazabilidad reconocida por la oficina nacional de metrología.

Calibration certificate

Because we make our instruments in batches, you may find that the date on your calibration certificate is not current. Please be assured that your instruments are certified at point of production and then held in stock in our warehouse in accordance with our Quality Management System ISO 9001. Re-calibration cycle should start from date of receipt.

Certificat d'étalonnage

En raison de la fabrication de nos instruments par lots de production, il est possible que la date de votre certificat d'étalonnage ne soit pas actuelle. Nous garantissons que nos instruments sont certifiés au moment de leur fabrication puis stockés conformément à notre système de gestion de la qualité ISO 9001. Le cycle de réétalonnage peut commencer à partir de la date de réception.

Kalibrierzertifikat

Da wir unsere Instrumente in Serien herstellen, kann es sein, dass das Datum auf dem Zertifikat nicht aktuell ist. Die Instrumente sind jedoch ab der Herstellung zertifiziert und werden dann gemäss unserem Qualitätsmanagementsystem ISO 9001 in unserem Lager aufbewahrt. Der Nachkalibrierungszyklus kann ab dem Empfangsdatum beginnen.

Certificado de calibración

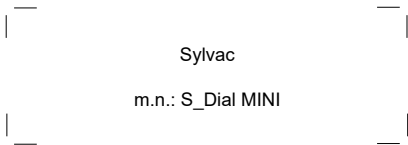
Puesto que fabricamos nuestros instrumentos por lotes, puede que la fecha de su informe de prueba / certificado de calibración no esté al día. Asegúrese de que los instrumentos estén certificados en nuestro lugar de producción y estén almacenados en nuestro almacén conforme a nuestro sistema de control de calidad ISO 9001. El ciclo de recalibración puede empezar a partir de la fecha de recepción.

Certificato di taratura

Considerata la nostra produzione in serie di strumenti, è possibile verificare che la data di produzione sul rapporto di prova / certificato di taratura non è attuale. Accertarsi che gli strumenti siano correttamente certificati dalla nostra produzione e che sono conservati in stock presso il nostro magazzino secondo il sistema di gestione della qualità ISO 9001. Il ciclo di nuova taratura può essere avviato dalla data di ricezione.

The *Bluetooth*[®] word mark and logos are registered trademarks owned by the *Bluetooth*[®] SIG, Inc. and any use of such marks by Sylvac is under license. Other trademarks and trade names are those of their respective owners.

U.S./Canada Certification



This device contains
FCC ID: 2AAQS-ISP091201
IC: 11306A-ISP091201

NOTICE:

Changes or modifications made to this equipment not expressly approved by Sylvac may void the FCC authorization to operate this equipment.

NOTICE:

This device complies with Part 15 of the FCC Rules and with RSS-210 of Industry Canada. Operation is subject to the following two conditions.

- (1) this device may not cause harmful interference, and
- (2) this device must accept any interference received, including interference that may cause undesired operation.

NOTE:

This equipment has been tested and found to comply with the limits for a Class A digital device, pursuant to Part 15 of the FCC Rules. These limits are designed to provide reasonable protection against harmful interference when the equipment is operated in a commercial environment. This equipment generates, uses, and can radiate radio frequency energy and, if not installed and used in accordance with the instruction manual, may cause harmful interference to radio communications. Operation of this equipment in a residential area is likely to cause harmful interference in which case the user will be required to correct the interference at his own expense.

Radiofrequency radiation exposure Information :

This equipment complies with FCC radiation exposure limits set forth for an uncontrolled environment. This equipment should be installed and operated with minimum distance of 20 cm between the radiator and your body.

This transmitter must not be co-located or operating in conjunction with any other antenna or transmitter.

Brazil Certification

Description:

This module is based on Nordic Semiconductor nRF8001 μ Blue *Bluetooth*[®] Low Energy Platform. The nRF8001 is a single chip transceiver with an embedded baseband protocol engine, suitable for ultra-low power wireless applications conforming to the *Bluetooth*[®] Low Energy Specification contained within v4.0 of the overall *Bluetooth*[®] specification. The nRF8001, used in the current revision of ISP091201, is a production product using a RoM for the baseband protocol engine.

Este equipamento opera em caráter secundário, isto é, não tem direito à proteção contra interferência prejudicial, mesmo de estações do mesmo tipo e não pode causar interferência a sistemas operando em caráter primário.



Mexico certification

Contiene modulo inalámbrico
Marca: Sylvac
Modelo: ISP091201D
IFT: RCPSYIS14-0655

La operación de este equipo está sujeta a las siguientes dos condiciones: (1) es posible que este equipo o dispositivo no cause interferencia perjudicial y (2) este equipo o dispositivo debe aceptar cualquier interferencia, incluyendo la que pueda causar su operación no deseada.

South Korea certification

MSIP-CRM-iNs-ISP091201

Class A Equipment (Industrial Use)

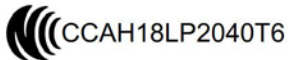
이 기기는 업무용(A급) 전자파적합기기로서 판매자 또는 사용자는 이 점을 주의하시기 바라며, 가정 외의 지역에서 사용하는 것을 목적으로 합니다.

Japan certification



R 001-A06167

Taiwan certification



警語

經型式認證合格之低功率射頻電機,非經許可,公司、商號或使用者均不得擅自變更頻率、加大功率或變更原設計之特性及功能。

低功率射頻電機之使用不得影響飛航安全及干擾合法通信;經發現有干擾現象時,應立即停用,並改善至無干擾時方得繼續使用。

前項合法通信,指依電信法規定作業之無線電通信。低功率射頻電機須忍受合法通信或工業、科學及醫療用電波輻射性電機設備之干擾。



 **IP67**

Changes without prior notice

Sous réserve de toute modification

Änderungen vorbehalten

Soggetto a modifica senza preavviso

Reservados los derechos de modificación sin previo aviso

Edition: 2019.05 / 681-303-01-100