

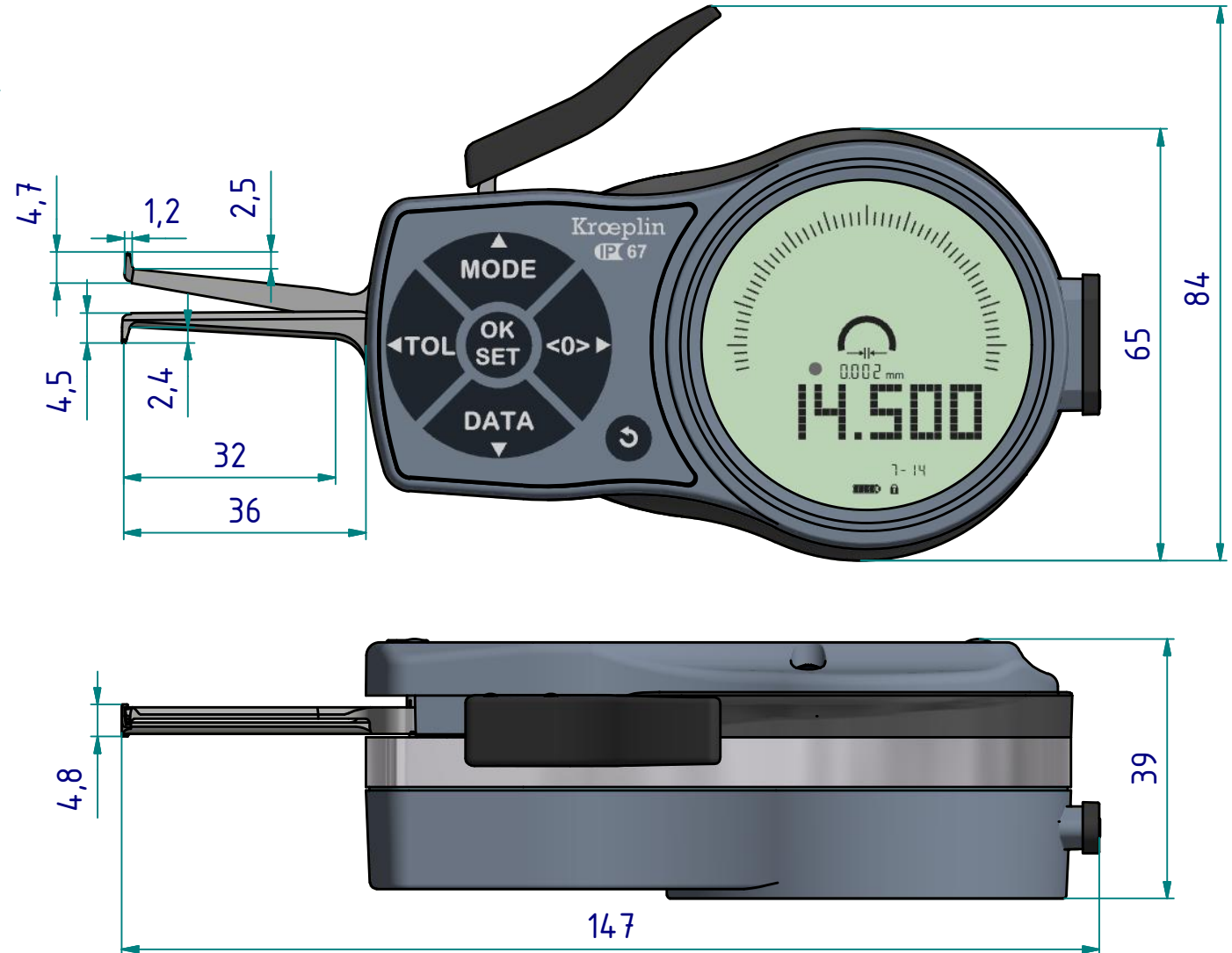
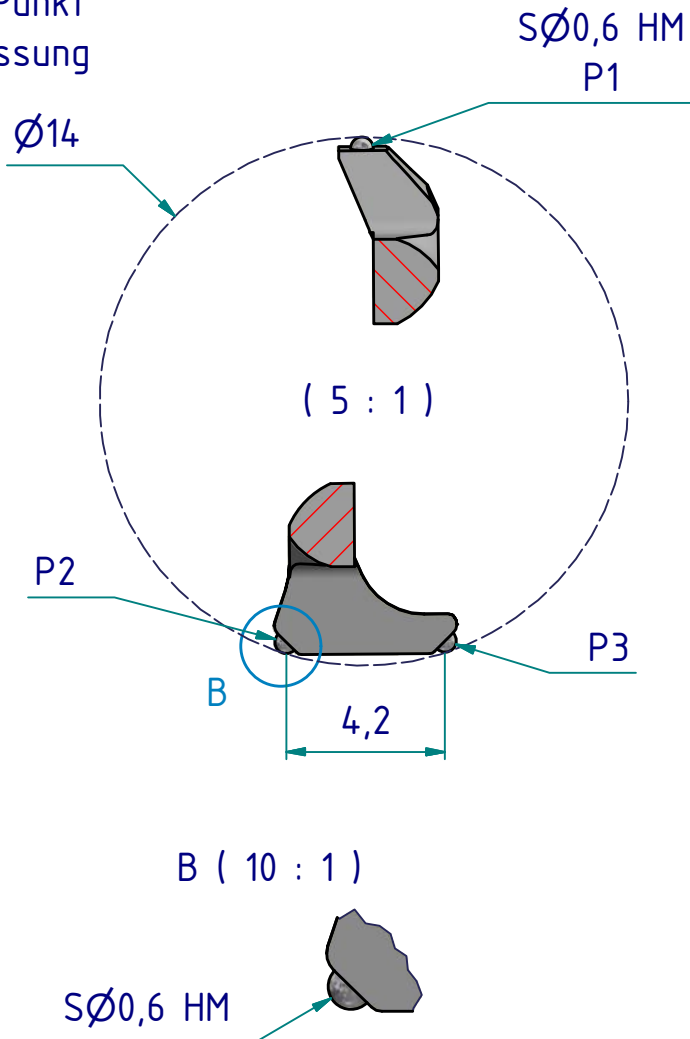
Datenblatt: L107P3

Kroepelin GmbH
Gartenstraße 50
D-36381 Schlüchtern

Tel.: 06661 86 0
Fax: 06661 86 39
Mail: sales@kroepelin.com
Web: www.kroepelin.com

Kroepelin
Längenmesstechnik

3-Punkt
Messung



technische Änderungen vorbehalten

Serie: L - P3
Messbereich: 7 - 14 mm
Anzeigebereich: 6,8 - 14,5 mm
Zifferschritt: 0,002 mm
Skalenteilungswert: -
Messkraft: 1,0 - 1,4 N
Gerätgewicht: 250 g

(Zulässige Abweichungen nach
VDI/VDE/DGQ 2618 Bl. 12.1/13.1)
Fehlergrenze "G": 0,01 mm
Wiederholgrenze "r": 0,004 mm

Bezugstemperatur: 20° C
Betriebstemperatur: 10° C - 30° C
Lagertemperatur: -10° C - 50° C

Maßstab: 1:1
Zeichnung-Nr.: DAB-L107P3-K
Erstelldatum: 06.01.2020
Bearbeiter: B. Schmidt

Änderungsstand:
Änderungsdatum:

Messleistung

Nuttiefe A
[mm]

Messbereich Meb [mm]

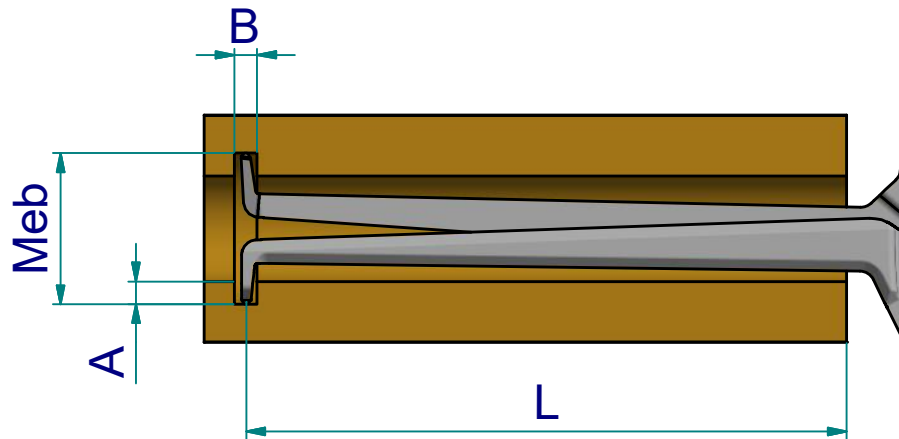
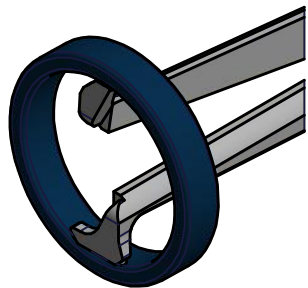
	7	8	9	10	11	12
0	0 / 34,0	0 / 33,0	0 / 33,0	0 / 32,0	0 / 32,0	0 / 32,0
0,2		0,8 / 33,0	0,8 / 33,0	0,8 / 33,0	0,8 / 32,0	0,8 / 32,0
0,4		0,9 / 33,0	0,9 / 33,0	0,9 / 33,0	0,9 / 32,0	0,9 / 32,0
0,6			0,9 / 33,0	0,9 / 33,0	0,9 / 32,0	0,9 / 32,0
0,8			1,0 / 33,0	1,0 / 32,0	1,0 / 32,0	1,1 / 32,0
1			1,1 / 33,0	1,1 / 32,0	1,1 / 32,0	1,1 / 32,0
1,2				1,2 / 32,0	1,2 / 32,0	1,2 / 32,0
1,4				1,2 / 32,0	1,2 / 32,0	1,2 / 32,0
1,6					1,3 / 32,0	1,3 / 32,0
1,8					1,4 / 32,0	1,4 / 31,0
2					1,6 / 31,0	1,7 / 30,0
2,2						1,9 / 30,0
	B / L					

B = min. Nutbreite [mm]

L = max. nutzbare Tastarmlänge [mm]

Beispiel: Meb = 8 B = 0,9

A = 0,4 L = 33

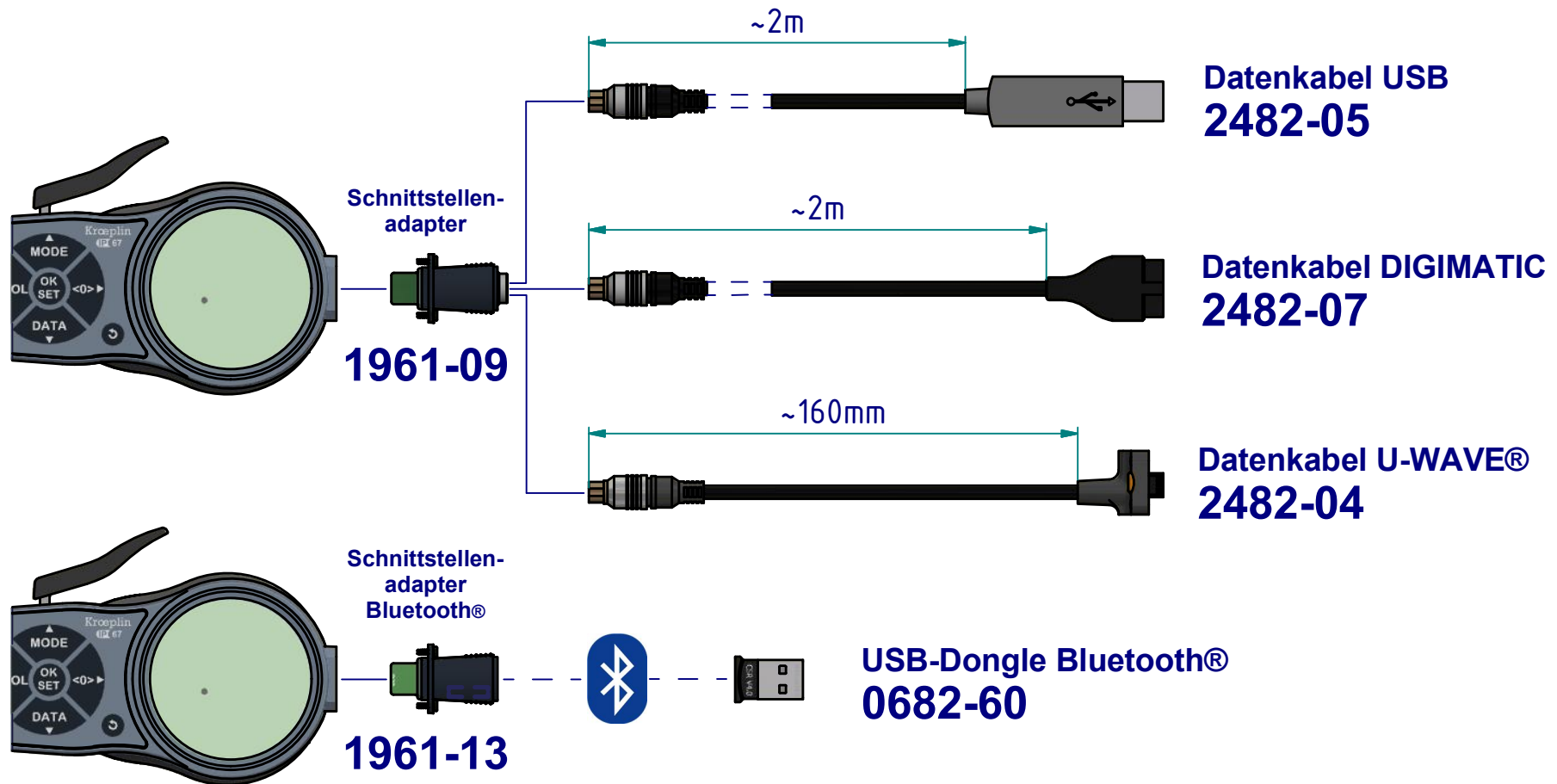


Technische Änderungen vorbehalten

Zeichnung-Nr.: DAB-L107P3-K
Erstelldatum: 06.01.2020
Bearbeiter: B. Schmidt

Änderungsstand:
Änderungsdatum:

Schnittstellen als Zubehör erhältlich:



Technische Änderungen vorbehalten

Zeichnung-Nr.: DAB-L107P3-K
Erstelldatum: 06.01.2020
Bearbeiter: B. Schmidt

Änderungsstand:
Änderungsdatum: