

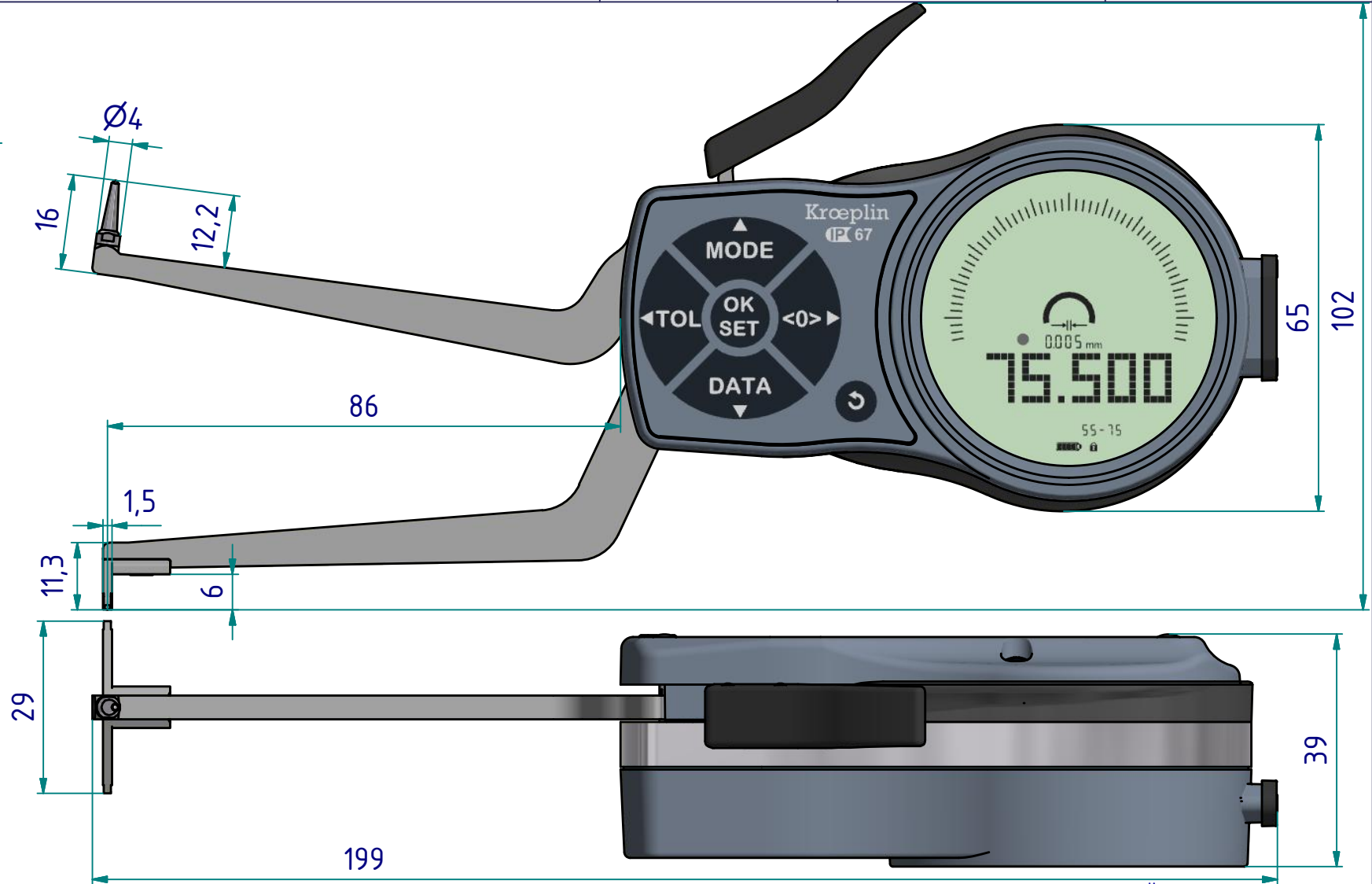
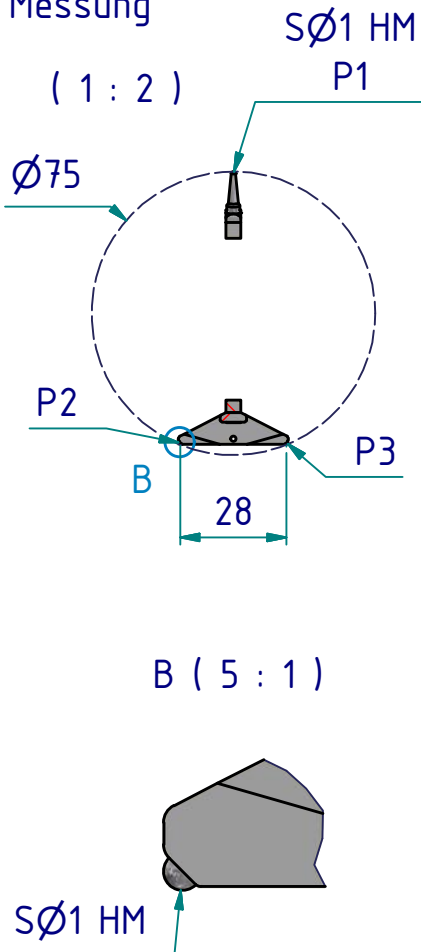
# Datenblatt: L255P3

Kroepelin GmbH  
Gartenstraße 50  
D-36381 Schlüchtern

Tel.: 06661 86 0  
Fax: 06661 86 39  
Mail: sales@kroepelin.com  
Web: www.kroepelin.com

**Kroepelin**  
Längenmesstechnik

3-Punkt  
Messung



technische Änderungen vorbehalten

**Serie:** L - P3  
**Messbereich:** 55 - 75 mm  
**Anzeigebereich:** 54,5 - 75,5 mm  
**Zifferschrittwert:** 0,005 mm  
**Skalenteilungswert:** -  
**Messkraft:** 1,1 - 1,6 N  
**Gerätgewicht:** 290 g

(Zulässige Abweichungen nach  
VDI/VDE/DGQ 2618 Bl. 12.1/13.1)

**Fehlergrenze "G":** 0,02 mm  
**Wiederholgrenze "r":** 0,01 mm

**Bezugstemperatur:** 20° C  
**Betriebstemperatur:** 10° C - 30° C  
**Lagertemperatur:** -10° C - 50° C

**Maßstab:** 1:1  
**Zeichnung-Nr.:** DAB-L255P3-K  
**Erstelldatum:** 07.01.2020  
**Bearbeiter:** B. Schmidt

**Änderungsstand:**  
**Änderungsdatum:**

## Messleistung

Messbereich Meb [mm]

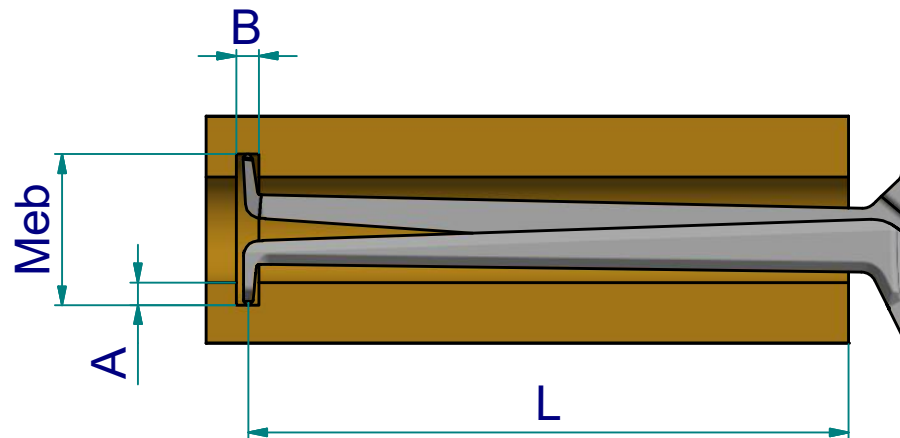
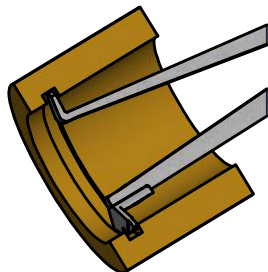
Nuttiefe A [mm]	Messbereich Meb [mm]											
	55	56	58	60	62	64	66	68	70	72	75	
0	0 / 81	0 / 81	0 / 81	0 / 82	0 / 82	0 / 82	0 / 83	0 / 83	0 / 83	0 / 84	0 / 84	
1			1,6 / 81	1,6 / 81	1,7 / 81	1,7 / 82	1,7 / 82	1,7 / 82	1,7 / 83	1,7 / 83	1,7 / 83	
2				1,7 / 81	1,7 / 81	1,7 / 81	1,7 / 82	1,7 / 82	1,8 / 83	1,8 / 83	1,9 / 83	
3					1,9 / 81	1,9 / 81	1,9 / 82	1,9 / 82	1,9 / 83	2,0 / 83	2,1 / 83	
4						2,1 / 81	2,1 / 81	2,1 / 82	2,1 / 82	2,2 / 83	2,2 / 83	
5							2,2 / 82	2,2 / 82	2,2 / 82	2,3 / 83	2,4 / 83	
6								2,4 / 82	2,4 / 82	2,5 / 83	2,6 / 83	
7									2,6 / 82	2,7 / 83	2,8 / 83	
8										2,9 / 83	3,1 / 83	
	B / L											

B = min. Nutbreite [mm]

L = max. nutzbare Tastarmlänge [mm]

Beispiel: Meb = 64    B = 1,7

A = 2    L = 81

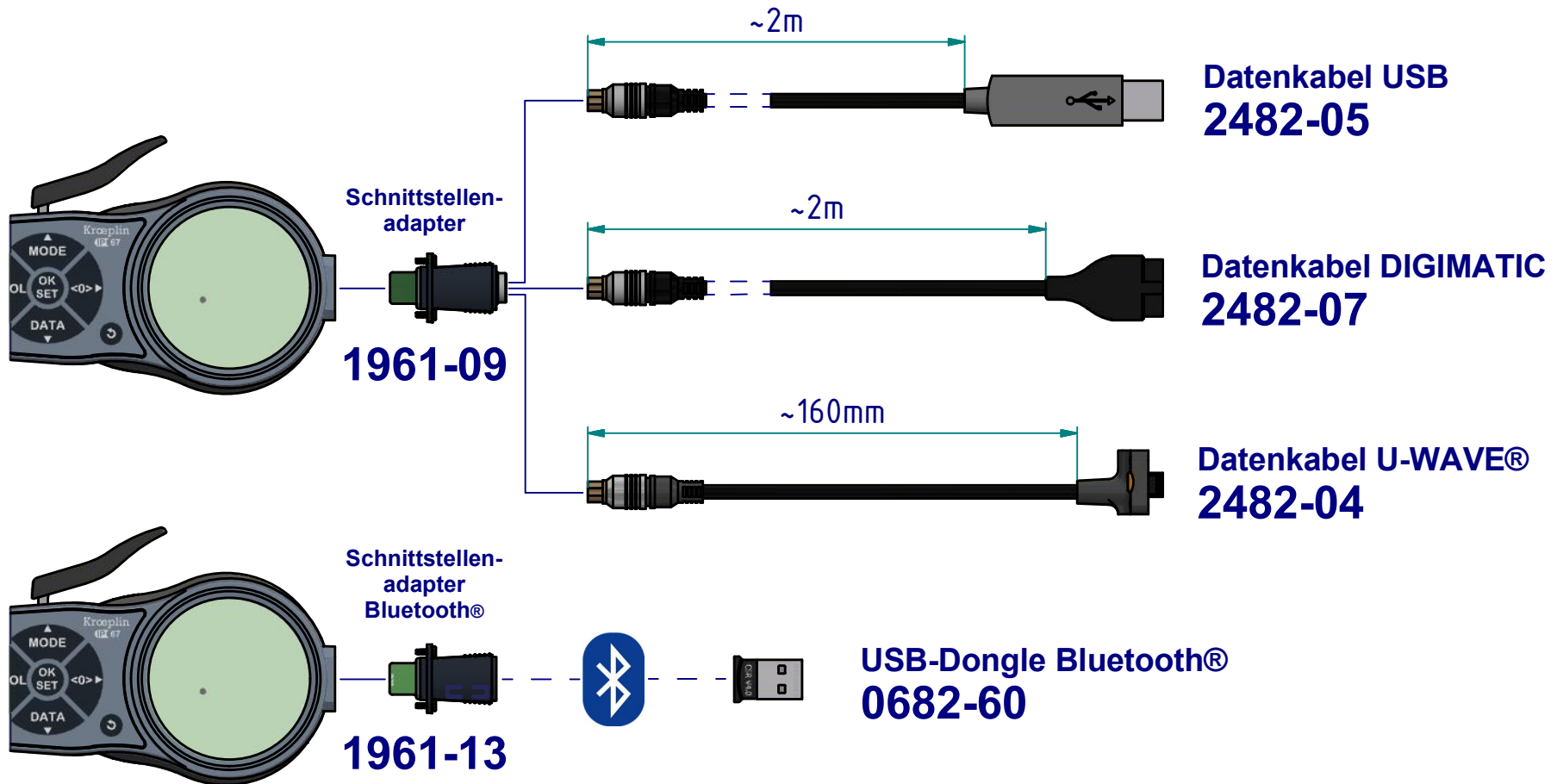


Technische Änderungen vorbehalten

Zeichnung-Nr.: DAB-L255P3-K  
Erstelldatum: 07.01.2020  
Bearbeiter: B. Schmidt

Änderungsstand:  
Änderungsdatum:

Schnittstellen als Zubehör erhältlich:



Technische Änderungen vorbehalten

**Zeichnung-Nr.:** DAB-L255P3-K  
**Erstelldatum:** 07.01.2020  
**Bearbeiter:** B. Schmidt

**Änderungsstand:**  
**Änderungsdatum:**