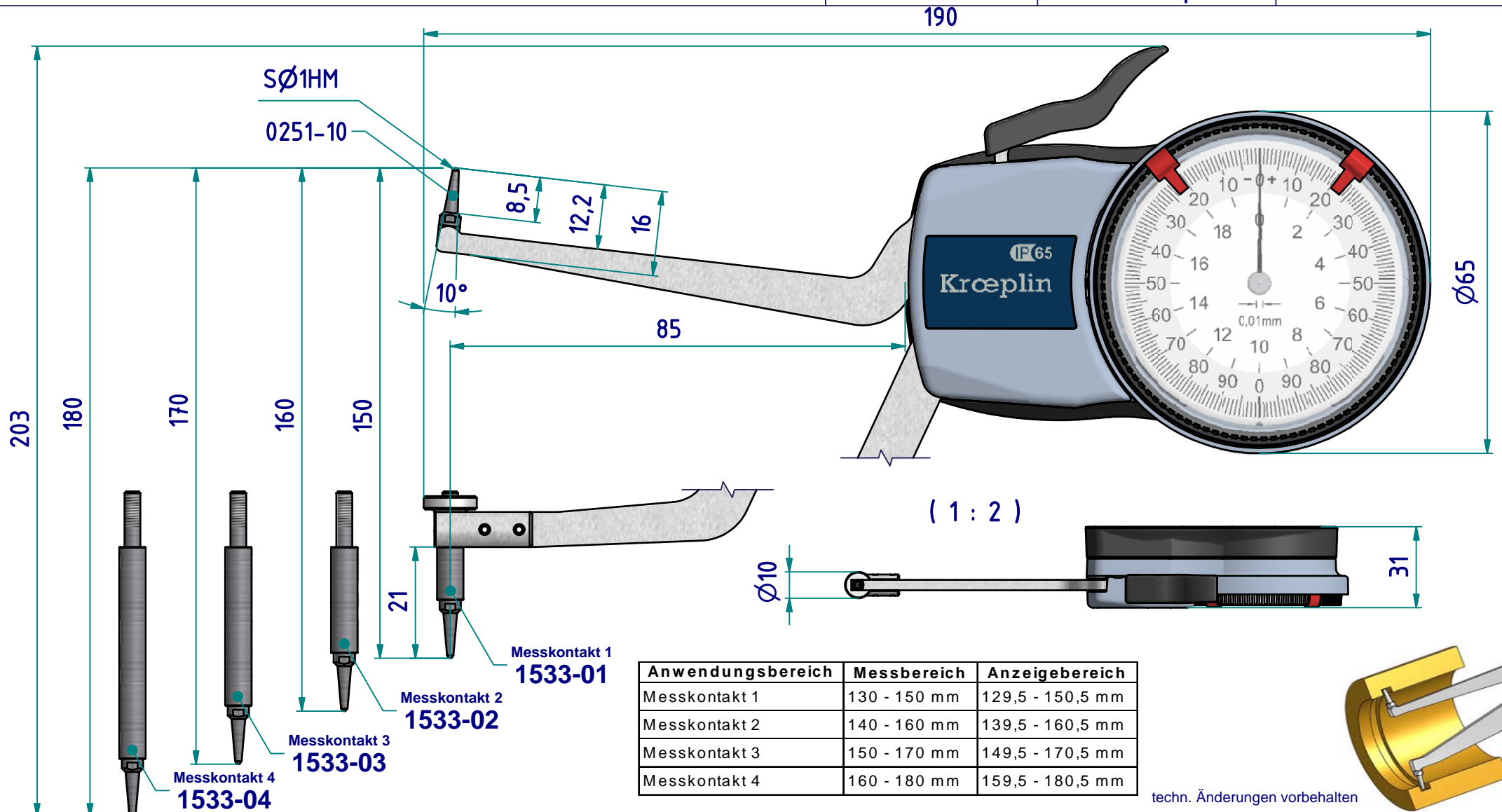


# Datenblatt: H2M130 Vergleichsmessgerät

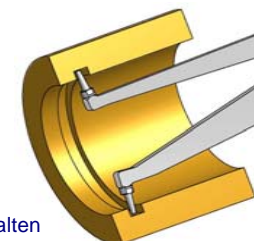
Kroepelin GmbH  
Gartenstraße 50  
D-36381 Schlüchtern

Tel.: 06661 86 0  
Fax: 06661 86 39  
Mail: sales@kroepelin.com  
Web: www.kroepelin.com

**Kroepelin**  
Längenmesstechnik



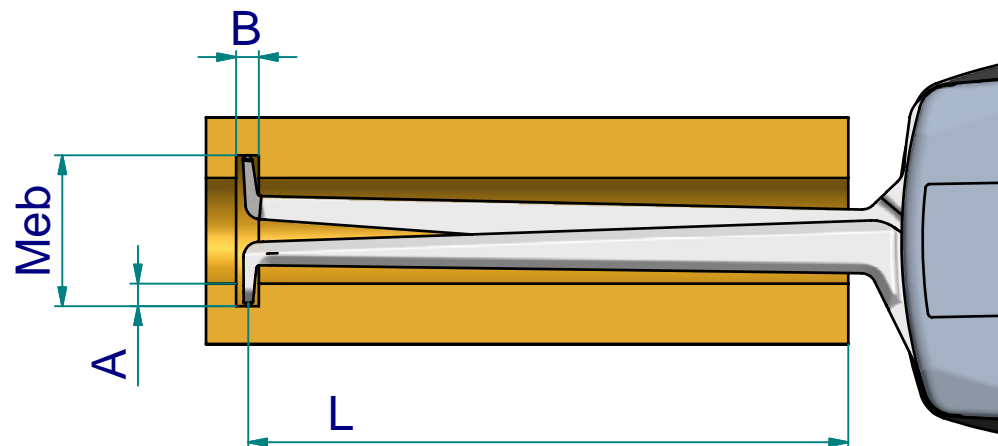
techn. Änderungen vorbehalten



Serie: H  
Messbereich: siehe Tabelle  
Anzeigebereich: siehe Tabelle  
Zifferschnittwert: -  
Skalenteilungswert: 0,01 mm  
Messkraft: 1,1 - 1,6 N  
Gerätgewicht: 240 g

(Zulässige Abweichungen nach VDI/VDE/DGQ 2618 Bl. 12.1/13.1)  
Fehlergrenze "G": 0,03 mm  
Wiederholgrenze "r": 0,015 mm  
Bezugstemperatur: 20° C  
Betriebstemperatur: 10° C - 30° C  
Lagertemperatur: -10° C - 50° C

Maßstab: 1:1  
Zeichnung-Nr.: DAB-H2M130\_KR  
Erstelldatum: 08.01.09  
Bearbeiter: T.Koenig  
Änderungsstand:  
Änderungsdatum:



## Messleistung

		Meßbereiche Meb [mm]										
		130	132	134	136	138	140	142	144	146	148	150
Messkontakt 1 :		130	132	134	136	138	140	142	144	146	148	150
Messkontakt 2 :		140	142	144	146	148	150	152	154	156	158	160
Messkontakt 3 :		150	152	154	156	158	160	162	164	166	168	170
Messkontakt 4 :		160	162	164	166	168	170	172	174	176	178	180
Nuttiefe A [mm]	0	0 / 81,5	0 / 82,2	0 / 82,9	0 / 83,9	0 / 85,5	0 / 86,6	0 / 87,0	0 / 87,3	0 / 87,5	0 / 87,8	0 / 88,3
	1		1,5 / 81,8	1,5 / 82,5	1,5 / 83,2	1,5 / 84,4	1,5 / 86,0	1,5 / 86,8	1,5 / 87,1	1,5 / 87,3	1,5 / 87,5	1,6 / 87,7
	2			1,7 / 82,0	1,7 / 82,7	1,7 / 83,6	1,7 / 85,0	1,7 / 86,4	1,7 / 86,9	1,7 / 87,0	1,7 / 87,2	1,7 / 87,4
	3				1,9 / 82,3	1,9 / 83,0	1,9 / 84,0	1,9 / 85,7	1,9 / 86,6	1,9 / 86,8	1,9 / 87,0	1,9 / 87,2
	4					2,1 / 82,5	2,1 / 83,2	2,1 / 84,5	2,1 / 86,0	2,1 / 86,6	2,1 / 86,7	2,1 / 86,8
	5						2,2 / 82,7	2,2 / 83,6	2,2 / 85,0	2,2 / 86,2	2,2 / 86,5	2,2 / 86,6
	6							2,4 / 82,9	2,4 / 83,9	2,4 / 85,4	2,4 / 86,2	2,4 / 86,4
	7								2,6 / 83,1	2,6 / 84,2	2,6 / 85,4	2,6 / 86,2
	8									2,8 / 83,3	2,8 / 84,1	2,8 / 85,9
B / L												

techn. Änderungen vorbehalten

B = min. Nutbreite [mm]  
L = max. nutzbare Tastarmlänge [mm]

Beispiel: Meb = 166 B = 1,7  
A = 2 L = 82,7

Zeichnung-Nr.: DAB-H2M130\_KR  
Erstelldatum: 08.01.09  
Bearbeiter: T.König

Änderungsstand:  
Änderungsdatum: