

subject to technical alterations

type: L
range: 5 - 15 mm
range of indication: 4,7 - 15,3 mm
digital step: 0,005 mm
scale interval: -
measuring force: 0,8 - 1,2 N
weight: 250 g

acceptable deviations
VDI/VDE/DGQ 2618 Bl. 12.1/13.1)
max. permissible
errors "G": 0,015 mm
repeatability "r": 0,005 mm
reference temperature: 20° C
operation temperature: 10° C - 30° C
storage temperature: -10° C - 50° C

scale: 1:1
drawing-nr.: DAB-L105-K-e
date of issue: 21.01.2020
name: B. Schmidt
revision status: 002
revision date: 23.09.2020

measuring capacity

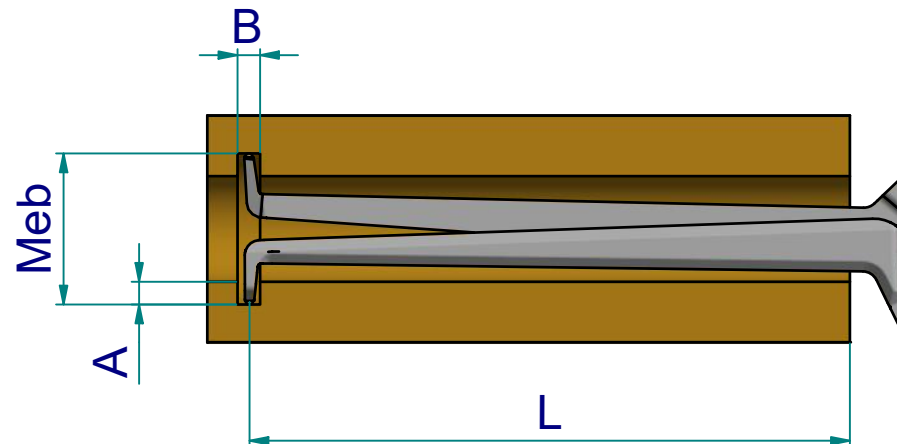
measuring range M_{eb} [mm]

groove depth A [mm]	measuring range M_{eb} [mm]										
	5	6	7	8	9	10	11	12	13	14	15
0	0 / 33,4	0 / 33,2	0 / 33,4	0 / 33,7	0 / 34,0	0 / 34,4	0 / 34,7	0 / 35,0	0 / 35,3	0,0 / 35,6	0 / 35,8
0,2		0,8 / 32,6	0,8 / 32,8	0,8 / 33,3	0,8 / 33,7	0,8 / 34,1	0,8 / 34,5	0,8 / 34,8	0,8 / 35,1	0,8 / 35,4	0,8 / 35,6
0,4		0,9 / 30,5	0,8 / 30,5	0,8 / 33,7	0,8 / 33,2	0,8 / 33,7	0,8 / 34,1	0,8 / 34,5	0,8 / 34,9	0,8 / 35,2	0,8 / 35,5
0,6			0,9 / 28,0	0,9 / 30,1	0,9 / 32,4	0,9 / 33,2	0,9 / 33,8	0,9 / 34,2	0,9 / 34,6	0,9 / 35,0	0,9 / 35,3
0,8			1,1 / 23,9	1,0 / 26,5	1,0 / 29,4	1,0 / 32,5	1,0 / 33,6	0,9 / 33,9	0,9 / 34,4	0,9 / 34,8	0,9 / 35,1
1,0			1,3 / 21,3	1,2 / 22,8	1,1 / 25,3	1,0 / 29,1	1,0 / 33,4	1,0 / 33,5	1,0 / 34,0	1,0 / 34,5	1,0 / 34,9
1,2				1,3 / 19,2	1,2 / 21,3	1,1 / 24,5	1,1 / 29,4	1,1 / 32,8	1,1 / 33,6	1,0 / 34,2	1,0 / 34,6
1,4				1,4 / 15,6	1,3 / 17,3	1,2 / 19,8	1,2 / 23,8	1,1 / 30,2	1,1 / 33,1	1,1 / 33,8	1,1 / 34,3
1,6					1,4 / 13,2	1,3 / 15,2	1,2 / 18,2	1,2 / 23,2	1,2 / 32,0	1,1 / 33,3	1,1 / 34,0
1,8					1,7 / 9,2	1,4 / 10,5	1,3 / 12,6	1,3 / 16,1	1,3 / 22,5	1,2 / 32,5	1,2 / 33,5
2,0					2,0 / 5,1	1,8 / 5,9	1,6 / 7,1	1,4 / 9,0	1,4 / 12,6	1,2 / 21,4	1,2 / 32,9
2,2						2,2 / 1,3	2,0 / 1,5	1,7 / 1,9	1,8 / 2,7	1,3 / 4,5	1,4 / 16,6
	B / L										

B = minimum groove width [mm]

L = maximum usable arm length [mm]

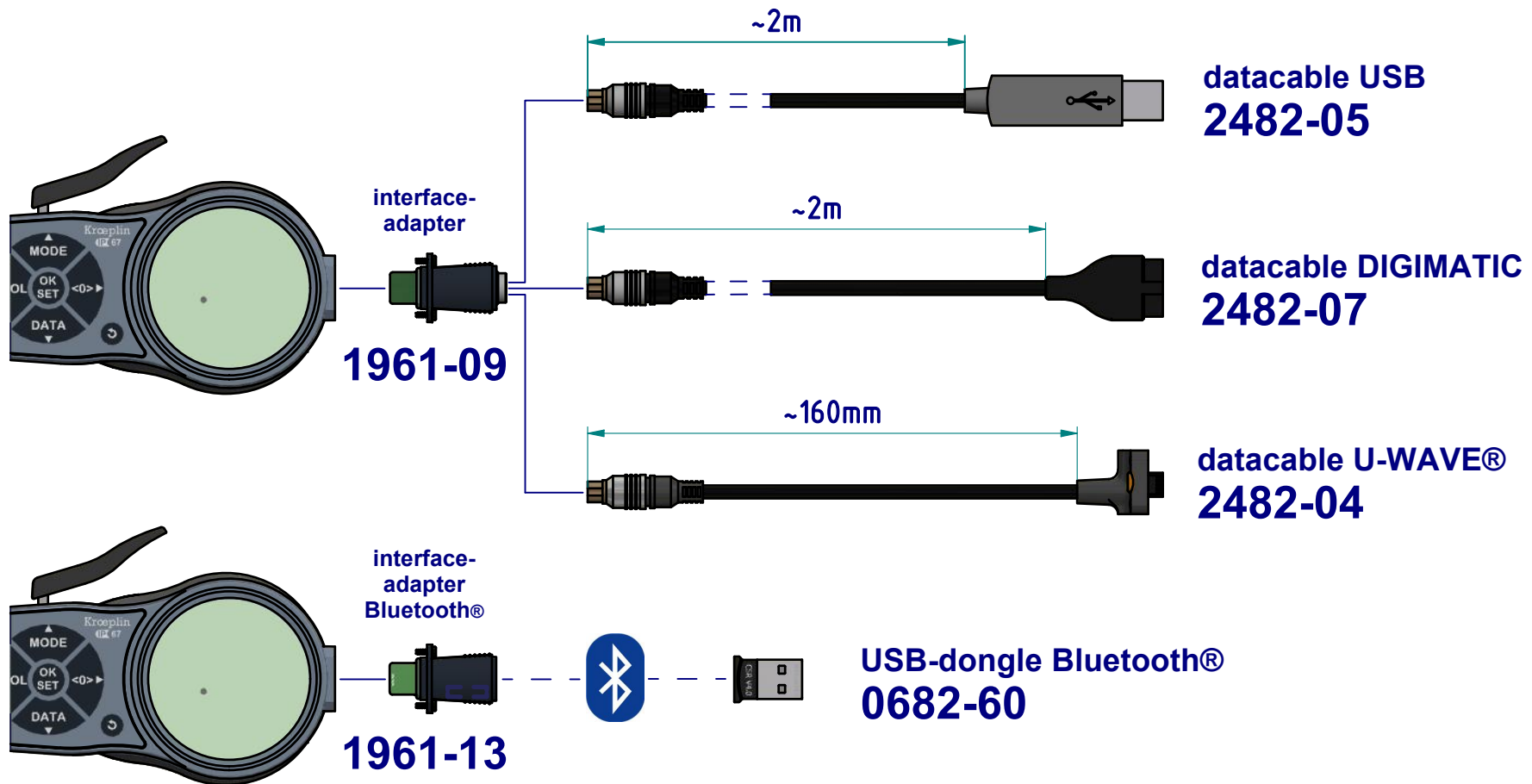
Example: $M_{eb} = 4$ $B = 0,5$
 $A = 0,4$ $L = 7,9$



subject to technical alterations

drawing-nr.:	DAB-L105-K-e
date of issue:	21.01.2020
name:	B. Schmidt
revision status:	002
revision date:	23.09.2020

interface as accessories available:



subject to technical alterations

drawing-nr.:	DAB-L105-K-e
date of issue:	21.01.2020
name:	B. Schmidt
revision status:	002
revision date:	23.09.2020