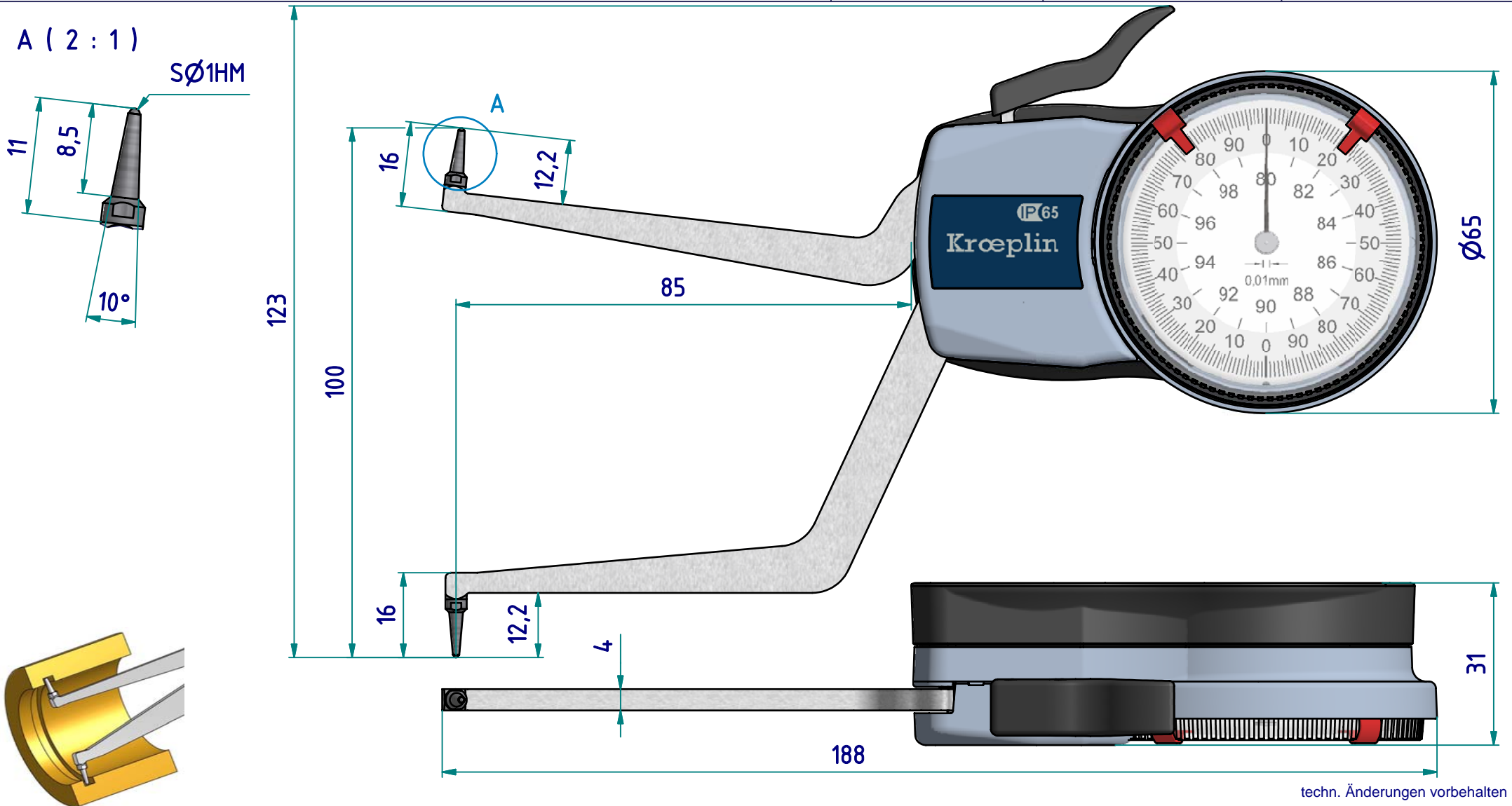


Datenblatt: H280

Kroepelin GmbH
Gartenstraße 50
D-36381 Schlüchtern

Tel.: 06661 86 0
Fax: 06661 86 39
Mail: sales@kroepelin.com
Web: www.kroepelin.com

Kroepelin
Längenmesstechnik

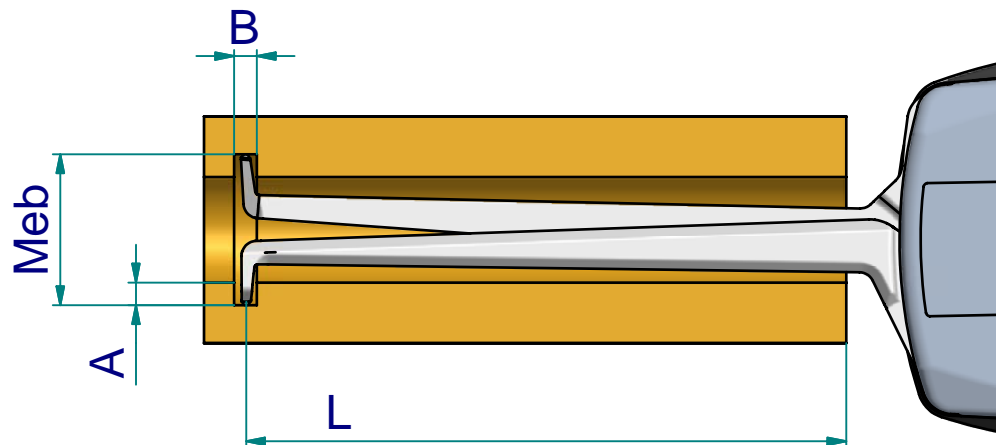


techn. Änderungen vorbehalten

Serie: H
Messbereich: 80 - 100 mm
Anzeigebereich: 79,5 - 100,5 mm
Zifferschnittwert: -
Skalenteilungswert: 0,01 mm
Messkraft: 1,1 - 1,6 N
Gerätgewicht: 200 g

(Zulässige Abweichungen nach VDI/VDE/DGQ 2618 Bl. 12.1/13.1)
Fehlergrenze "G": 0,03 mm
Wiederholgrenze "r": 0,01 mm
Bezugstemperatur: 20° C
Betriebstemperatur: 10° C - 30° C
Lagertemperatur: -10° C - 50° C

Maßstab: 1:1
Zeichnung-Nr.: DAB-H280_KR
Erstelldatum: 08.01.09
Bearbeiter: T.Koenig
Änderungsstand:
Änderungsdatum:



Messleistung

| Nuttiefe A [mm] | Meßbereich Meb [mm] | | | | | | | | | | |
|-----------------|---------------------|------------|------------|------------|------------|------------|------------|------------|------------|------------|------------|
| | 80 | 82 | 84 | 86 | 88 | 90 | 92 | 94 | 96 | 98 | 100 |
| 0 | 0 / 81,5 | 0 / 82,2 | 0 / 82,9 | 0 / 83,9 | 0 / 85,5 | 0 / 86,6 | 0 / 87,0 | 0 / 87,3 | 0 / 87,5 | 0 / 87,8 | 0 / 88,3 |
| 1 | | 1,5 / 81,8 | 1,5 / 82,5 | 1,5 / 83,2 | 1,5 / 84,4 | 1,5 / 86,0 | 1,5 / 86,8 | 1,5 / 87,1 | 1,5 / 87,3 | 1,5 / 87,5 | 1,6 / 87,7 |
| 2 | | | 1,7 / 82,0 | 1,7 / 82,7 | 1,7 / 83,6 | 1,7 / 85,0 | 1,7 / 86,4 | 1,7 / 86,9 | 1,7 / 87,0 | 1,7 / 87,2 | 1,7 / 87,4 |
| 3 | | | | 1,9 / 82,3 | 1,9 / 83,0 | 1,9 / 84,0 | 1,9 / 85,7 | 1,9 / 86,6 | 1,9 / 86,8 | 1,9 / 87,0 | 1,9 / 87,2 |
| 4 | | | | | 2,1 / 82,5 | 2,1 / 83,3 | 2,1 / 84,5 | 2,1 / 86,1 | 2,1 / 86,6 | 2,1 / 86,8 | 2,1 / 86,9 |
| 5 | | | | | | 2,2 / 82,7 | 2,2 / 83,6 | 2,2 / 85,1 | 2,2 / 86,4 | 2,2 / 86,6 | 2,2 / 86,7 |
| 6 | | | | | | | 2,4 / 82,9 | 2,4 / 84,0 | 2,4 / 85,6 | 2,4 / 86,4 | 2,4 / 86,5 |
| 7 | | | | | | | | 2,6 / 83,1 | 2,6 / 84,4 | 2,6 / 85,9 | 2,6 / 86,3 |
| 8 | | | | | | | | | 2,8 / 83,4 | 2,8 / 85,0 | 2,8 / 86,1 |
| | B / L | | | | | | | | | | |

techn. Änderungen vorbehalten

Zeichnung-Nr.: DAB-H280_KR
 Erstellungsdatum: 08.01.09
 Bearbeiter: T.Koenig

Änderungsstand:
 Änderungsdatum:

B = min. Nutbreite [mm] Beispiel: Meb = 86 B = 1,7
 L = max. nutzbare Tastarmlänge [mm] A = 2 L = 82,7