

subject to technical alterations

type: L
range: 50 - 80 mm
range of indication: 49,5 - 80,5 mm
digital step: 0,01 mm
scale interval: -
measuring force: 1,2 - 1,7 N
weight: 370 g

acceptable deviations
VDI/VDE/DGQ 2618 Bl. 12.1/13.1)
max. permissible
errors "G": 0,04 mm
repeatability "r": 0,02 mm
reference temperature: 20° C
operation temperature: 10° C - 30° C
storage temperature: -10° C - 50° C

scale: 1:2
drawing-nr.: DAB-L350-K-e
date of issue: 05.03.2021
name: B. Schmidt
revision status:
revision date:

measuring capacity

		Meßbereich Meb [mm]													
		50	52	54	56	58	60	62	65	68	71	74	77	80	
Nuttiefe A [mm]	0	0 / 125	0 / 131	0 / 132	0 / 132	0 / 132	0 / 132	0 / 132	0 / 132	0 / 132	0 / 132	0 / 132	0 / 132	0 / 132	
	1		2,5 / 129	2,5 / 131	2,5 / 132	2,5 / 132	2,5 / 132	2,5 / 132	2,5 / 132	2,5 / 132	2,5 / 132	2,5 / 132	2,5 / 132	2,5 / 132	
	2			2,6 / 130	2,6 / 132	2,6 / 132	2,6 / 132	2,6 / 132	2,6 / 132	2,6 / 132	2,6 / 132	2,6 / 132	2,6 / 132	2,6 / 132	
	3				2,7 / 131	2,7 / 132	2,7 / 132	2,6 / 132	2,6 / 132	2,6 / 132	2,6 / 132	2,6 / 132	2,7 / 132	2,7 / 132	
	4					2,8 / 131	2,7 / 132	2,7 / 132	2,7 / 132	2,7 / 132	2,6 / 132	2,7 / 132	2,7 / 132	2,8 / 132	2,8 / 132
	5						2,8 / 132	2,8 / 132	2,7 / 132	2,7 / 132	2,7 / 132	2,8 / 132	2,8 / 132	2,9 / 132	
B / L															

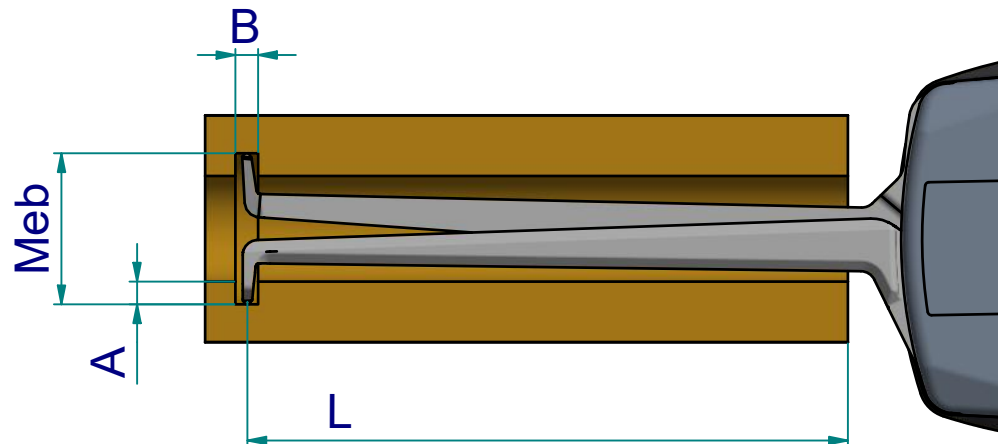
B = min. Nutbreite [mm]

L = max. nutzbare Tastarmlänge [mm]

Beispiel:

Meb = 56 B = 2,6

A = 2 L = 132

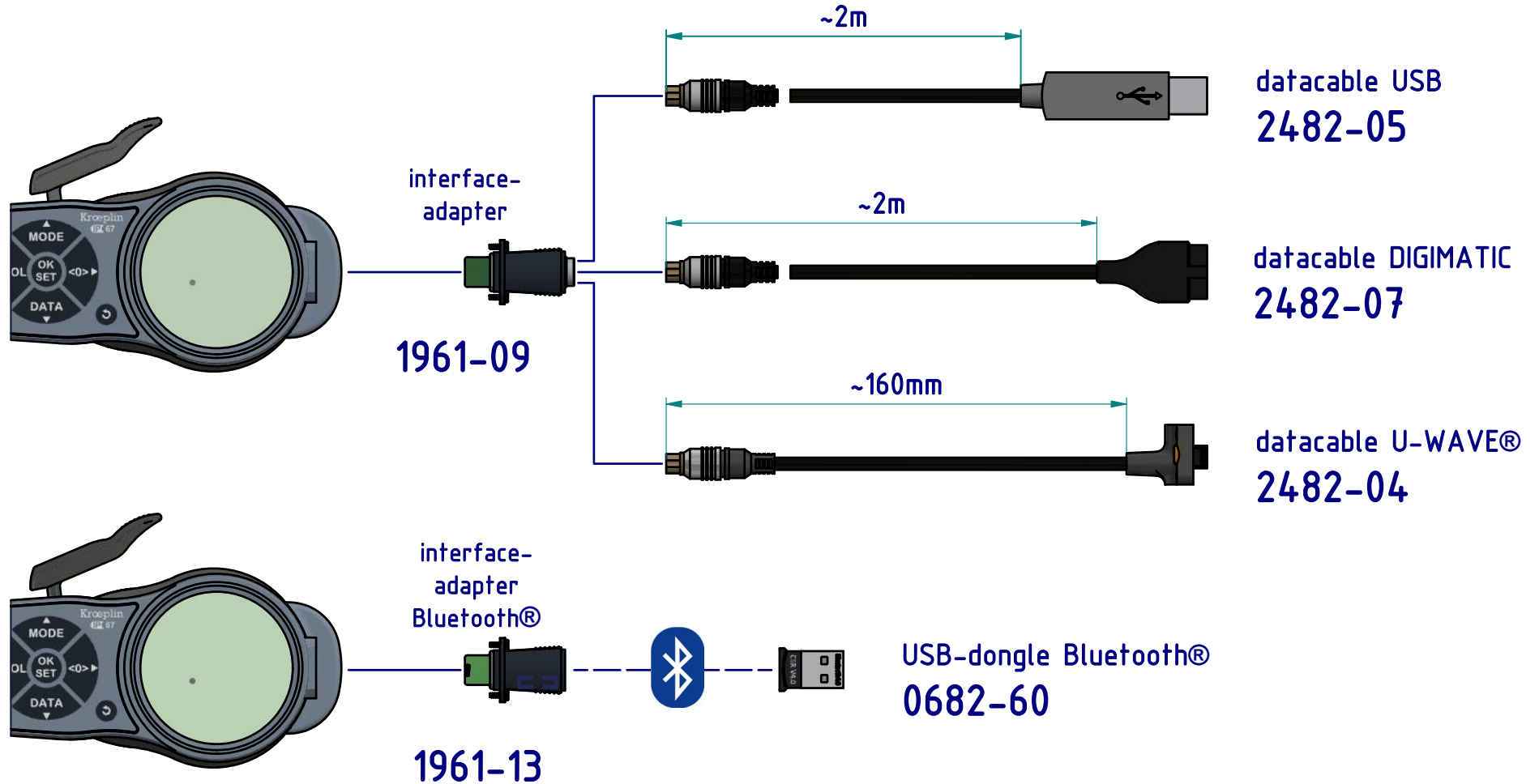


subject to technical alterations

drawing-nr.: DAB-L350-K-e
date of issue: 05.03.2021
name: B. Schmidt

revision status:
revision date:

interface as accessories available:



subject to technical alterations

drawing-nr.: DAB-L350-K-e
date of issue: 05.03.2021
name: B. Schmidt

revision status:
revision date: