

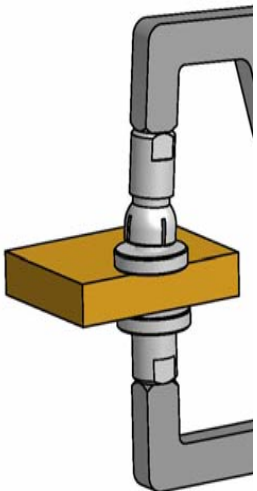
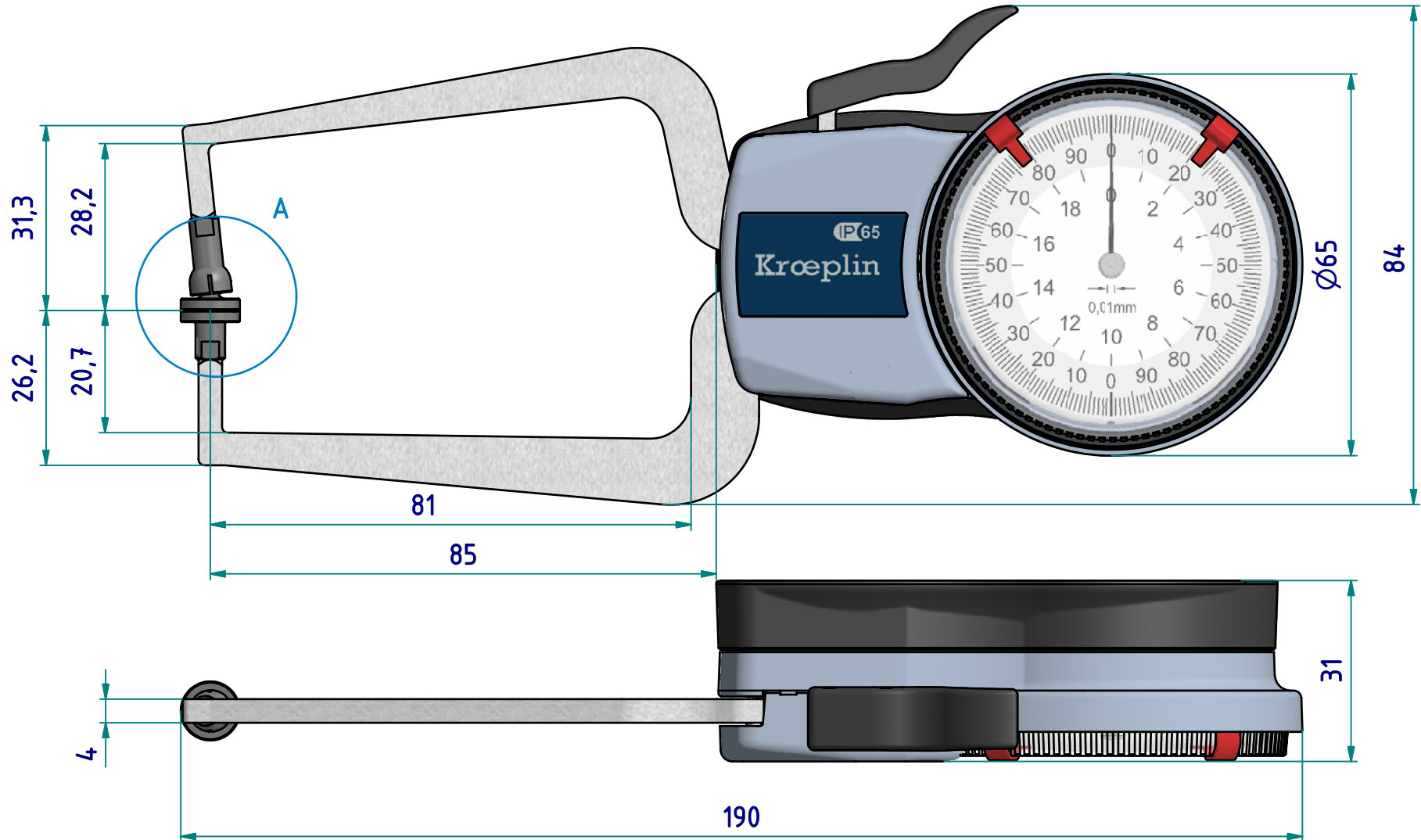
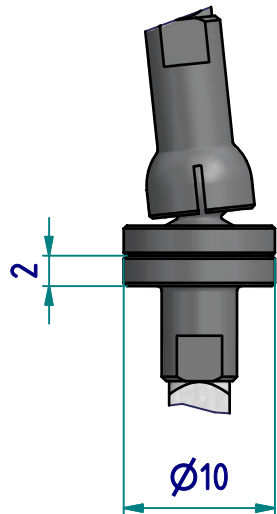
Datenblatt: D220T

Kroeplin GmbH
Gartenstraße 50
D-36381 Schlüchtern

Tel.: 06661 86 0
Fax: 06661 86 39
Mail: sales@kroeplin.com
Web: www.kroeplin.com

Kroeplin
Längenmesstechnik

A (2 : 1)



techn. Änderungen vorbehalten

Serie: D
Messbereich: 0 - 20 mm
Anzeigebereich: 0 - 20,5 mm
Zifferschrittwert: -
Skalenteilungswert: 0,01 mm
Messkraft: 1,1 - 1,6 N
Gerätgewicht: 220 g

(Zulässige Abweichungen nach VDI/VDE/DGQ 2618 Bl. 12.1/13.1)
Fehlergrenze "G": 0,04 mm
Wiederholgrenze "r": 0,01 mm

Bezugstemperatur: 20° C
Betriebstemperatur: 10° C - 30° C
Lagertemperatur: -10° C - 50° C

Maßstab: 1:1
Zeichnung-Nr.: DAB-D220T_KR
Erstelldatum: 08.01.09
Bearbeiter: T.Koenig

Änderungsstand:
Änderungsdatum: